



Druckluftmotoren  
**UMFASSENDE  
AUSWAHL**  
für zahlreiche  
Industriezweige

# DRUCKLUFT MOTOREN



# Inhalt

Allgemeine Informationen . . . . .	4
Auswahl des richtigen Druckluftmotor . . . . .	5–9
– Vorteile von Druckluftmotoren . . . . .	5
– Leistungseinstellung eines Druckluftmotors . . . . .	6–7
– Die unterschiedlichen Druckluftmotoren . . . . .	8–9
M16 Baureihe . . . . .	10–13
M25/ M2501 Baureihe . . . . .	14–19
M39/ M3901 Baureihe . . . . .	20–22
M84/ MR8401 Baureihe . . . . .	24–26
2H410 Baureihe . . . . .	27
Zubehör . . . . .	30–32
Konfigurator und Technischer Leitfaden . . . . .	33
Installation und Inbetriebnahme . . . . .	34



ATEX available



# Druckluftmotoren von Chicago Pneumatic – Einsatzbereiche

Chicago Pneumatic bietet ein großes Sortiment an rost- und ölfreien Druckluftlamellenmotoren, mit einem Leistungsspektrum von 0,16 kW bis 1,83 kW. Eine Vielzahl an Motoren sind mit einer Gewindespindel (nicht umsteuerbar) oder mit Passfeder-Spindel (umsteuerbar) lieferbar. Auch kundenspezifische Lösungen sind möglich.

Die Druckluftmotoren sind unempfindlich gegenüber Staub, Feuchtigkeit und Temperaturschwankungen und können in einer ATEX Ausführung auch unter gesundheitsgefährdenden Umweltbedingungen eingesetzt werden.

Druckluftmotoren sind eine ideale Lösung für verschiedenste Anwendungen in unterschiedlichsten Bereichen wie im Maschinenbau, Automobilindustrie, Verpackungs-, Papier- oder Druckindustrie, petrochemische Industrie und landwirtschaftlichen Anlagen, der Lebensmittelindustrie und viele weitere Anwendungen.

Druckluftmotoren besitzen eine Vielzahl an Vorteilen gegenüber eines Elektromotors und sind oftmals die einzig durchführbare Automatisierung.



Textilindustrie



Schifffahrt



Petrochemie



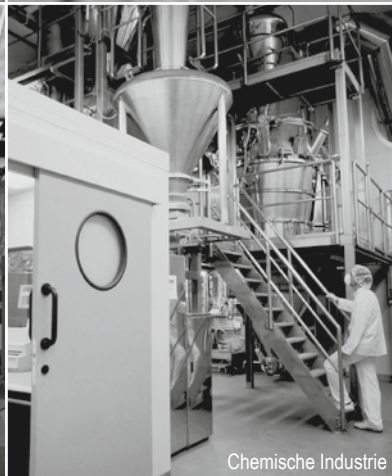
Lebensmittelindustrie



Landwirtschaftliche Anlagen



Druckereien



Chemische Industrie



Verpackungsindustrie

## DIE BESTE LÖSUNG FÜR IHRE ANWENDUNG

# Vorteile von Druckluftmotoren

## Hohe Belastung

- Kann unbegrenzt abgewürgt werden, ohne dass es zu einer Überhitzung oder anderen Schäden kommt
- Kann im ständigen Stopp-Start-Betrieb eingesetzt werden
- Unbeeinflusst von widrigen Umgebungsbedingungen



## Leistungsfähigkeit

- Kompakt und leicht: 4- bis 6-mal kleiner und leichter als ein Elektromotor gleicher Ausgangsleistung
- Die Leistung passt sich an die anliegende Last an
- Niedrige Installationskosten, niedrige Betriebskosten, niedrige Wartungskosten



## Vielseitigkeit

- Vielfache Betriebsdrehzahl- und Drehmomentspanne, einfache Leistungseinstellung, Möglichkeit des progressiven oder sofortigen Starts
- Breites Zubehörsortiment
- Einfach zu installieren, einfach zu bedienen



## Sicherheit

- Kein Risiko: Keine Hitze, keine Funken
- Keine Hydraulikflüssigkeit: keine Leckage, keine Verschmutzung, keine Brandgefahr, keine Gefahr des Wasserschlag-Effekts
- Unempfindlich gegen elektromagnetische Phänomene
- Keine elektrische Qualifikation erforderlich

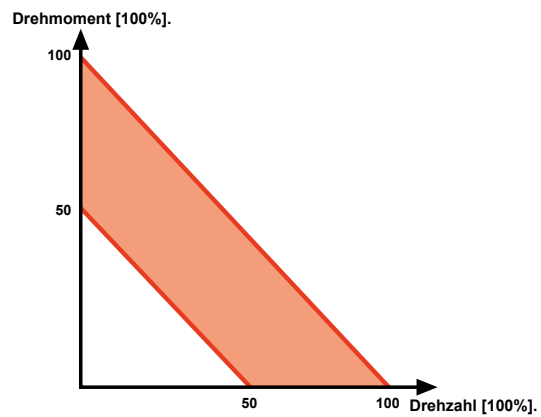
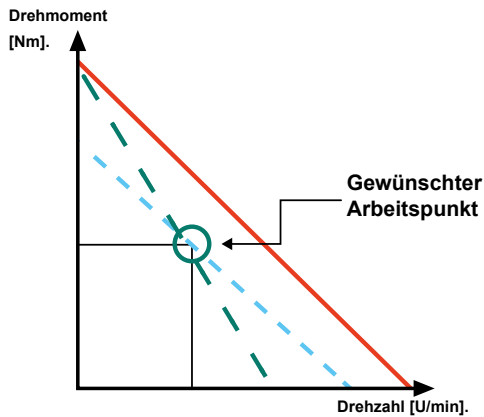


## Vorteile gegenüber Elektromotoren

- Kann ohne Schäden bis zum Stillstand überlastet werden
- Überlastungssicher
- Drehmoment steigt bei sinkender Drehzahl
- Geringe Installationskosten
- Explosionssicher
- Unempfindlich bei gesundheitsgefährdenden Umweltbedingungen (Staub, Gas, Wasser)
- Geringes Gewicht und kleine Abmessungen
- Hohe Leistungsdichte
- Drehzahl und Drehmoment können durch den anliegenden Luftdruck oder die Luftmenge reguliert werden
- Für den Einsatz in sterilen Umweltbedingungen geeignet

# Leistungseinstellung eines Druckluftmotors

Um die Leistung eines Druckluftmotors zu verändern, stehen zwei Methoden zur Verfügung: Drosseln oder Druckregulierung. Welche Vorgehensweise jeweils die bessere ist, hängt von den Einsatzbedingungen der einzelnen Anwendung ab.

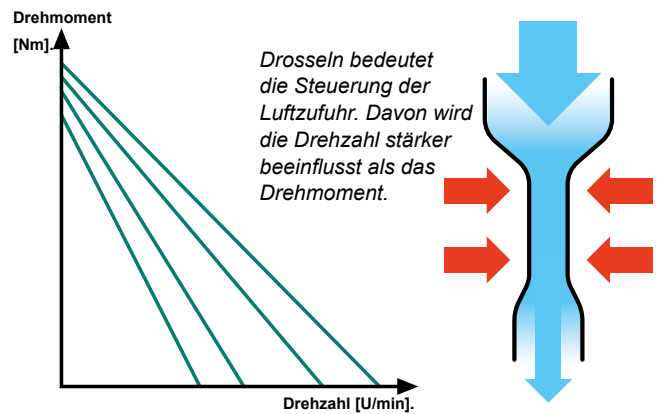


Die Auswahl eines Druckluftmotors für eine bestimmte Anwendung beginnt damit, den sogenannten Arbeitspunkt festzulegen. Das ist der Punkt, der sich aus der gewünschten Betriebsdrehzahl des Motors und dem bei dieser Drehzahl herrschenden Drehmoment ergibt (oder umgekehrt).

Die Leerlaufdrehzahl und das Drehmoment können bei Motoren von Chicago Pneumatic bis zur Hälfte reduziert werden. Der Druckluftmotor kann an jedem beliebigen Punkt in dem farblich hinterlegten Bereich betrieben werden.

## Drosselung

Ein Drosselventil wird normalerweise in den Lufteinlass des Motors eingebaut, wenngleich das auch am Luftauslass möglich ist. Der Vorteil, wenn am Einlass gedrosselt wird, ist der sinkende Druckluftverbrauch. Beim Drosseln am Auslass verbleibt ein leicht höheres Anlaufmoment. Wenn die Drehzahl herabgesenkt werden soll, dabei aber ein möglichst hohes Anlaufmoment erhalten werden soll, ist das Drosseln die beste Methode, um die Motorleistung zu verändern.



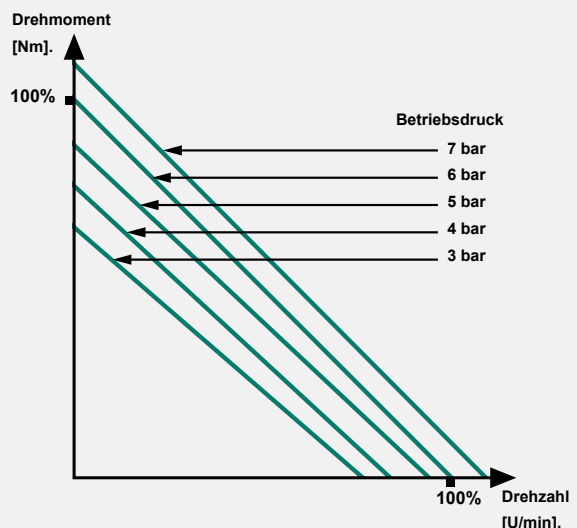
Drosseln am Lufteinlass	Drosseln am Luftauslass
... reduziert die Drehzahl	... reduziert die Drehzahl
... senkt den Luftverbrauch	... erhöht den Luftverbrauch
... reduziert das Anlaufmoment	... hält ein gutes Anlaufmoment aufrecht
... kann die Funktionsstabilität beeinträchtigen	... erhält die Stabilität

## Druckregulierung

Wenn mit einem Druckregler gearbeitet wird, wird dieser immer in den Lufteinlass des Motors eingepasst. Die Druckregelung eignet sich dann, wenn das Abwürgemoment verändert werden soll, ein hohes Anlaufmoment dabei aber nachrangig ist.

### Motorleistung bei verändertem Luftdruck

Alle Leistungskurven der Druckluftmotoren von Chicago Pneumatic werden für einen Eingangsdruck von 6,3 bar angegeben. Für andere Drücke müssen die Leistungskurven neu berechnet werden. Dazu müssen die Motordaten bei 6,3 bar mit einem Korrekturfaktor multipliziert werden. Dieser Faktor wird rechts in Tabelle 1 angegeben.

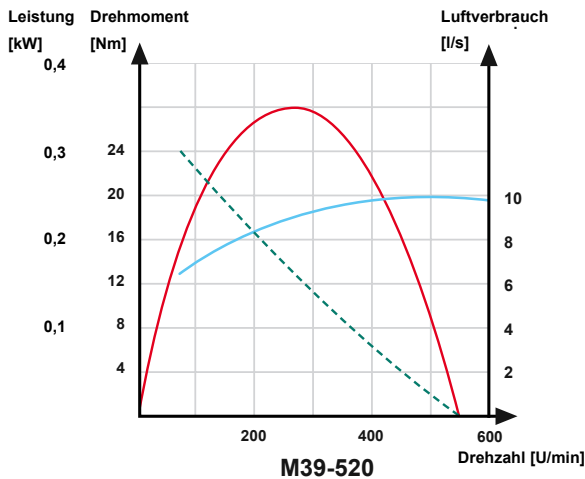


siehe Tabelle 1

## Beispiel 1

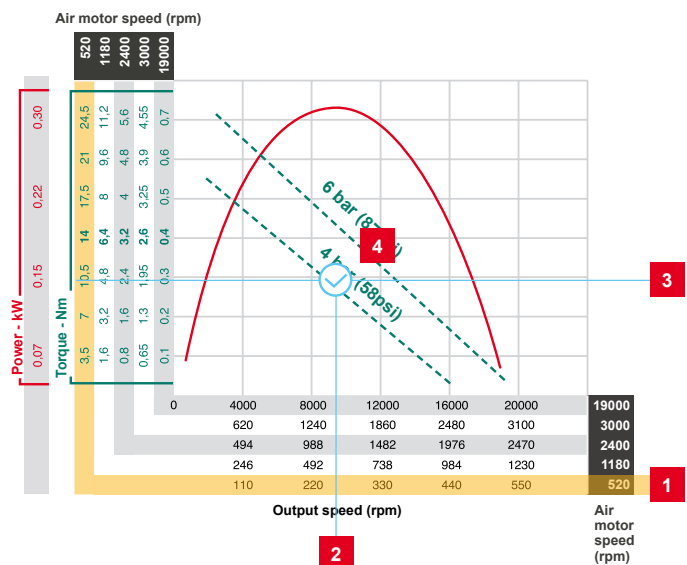
Nehmen wir einen nicht umsteuerbaren Motor, der mit einer Drehzahl von 300 min<sup>-1</sup> laufen und ein Drehmoment von 10 Nm liefern soll. Wie wählt man nun den am besten geeigneten Motor für diese Anwendung aus?

- In dem Beispiel ist die geforderte Leistung  $P = \frac{\pi \times \text{Drehmoment} \times \text{Drehzahl}}{30} = \frac{3,14 \times 10 \times 300}{30} = 314 \text{ W (0.314 kW)}$
- Man wähle nun einen Motor mit passender Leistung aus dem Katalog. In diesem Fall nehmen wir einen M39 (mit 0,39 kW).
- Nun schauen wir uns die Leistungskurven für jede Motorvariante aus der M39er Serie an und wählen dann diejenige, deren Maximalleistung dem Arbeitspunkt am nächsten kommt.
- Am besten eignet sich für diese Anforderungen das Modell M39-520, weil wir dann mit einer Drehzahl oberhalb des maximalen Leistungspunktes arbeiten können, womit sich ein höheres Anlaufmoment und eine stabilere Drehzahl ergeben.



5. Um die Auswahl zu überprüfen, sollte der Arbeitspunkt auf das Leistungsdiagramm übertragen werden, das im Katalog von Chicago Pneumatic dargestellt ist.

- 1 Suchen Sie die Zeile mit der passenden Motor-Drehzahl.
- 2 & 3 Übertragen Sie das gewünschte Drehmoment und die gewünschte Drehzahl auf die Grafik.
- 4 Der Schnittpunkt beider Kurven sollte unterhalb der Drehzahl-Drehmoment-Kurve liegen



Wenn der Arbeitspunkt eingezeichnet wird, stellt man oft fest, dass der Motor leicht angepasst werden muss, damit der Arbeitspunkt auf der Leistungskurve liegt. Dies lässt sich auf zwei Wegen erreichen: durch Verändern der Luftzufuhr oder Verändern des Luftdrucks.

## Tabelle 1

Korrekturfaktoren					
Luftdruck		Leistung	Drehzahl	Drehmoment	Luftverbrauch
(bar)	(Psi)				
7	101	1,13	1,01	1,09	1,11
6	87	0,94	0,99	0,95	0,96
5	73	0,71	0,93	0,79	0,77
4	58	0,51	0,85	0,63	0,61
3	44	0,33	0,75	0,48	0,44

# Die unterschiedlichen Druckluftmotoren

## Standard Druckluftmotoren



Standard-Druckluftmotoren sind kompakt, leicht und mit einer Vielzahl von Drehzahl- und Drehmomentanforderungen erhältlich. Sie eignen sich für den Einbau in handgeführte und andere industrielle Geräte.

## Edelstahl Druckluftmotoren



Druckluftmotoren aus Edelstahl eignen sich für Anwendungen in korrosiven Umgebungen. Dies schließt die Lebensmittel- und Chemieindustrie mit ein.



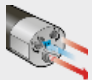
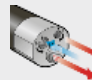
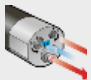
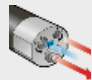
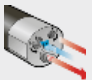


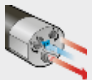
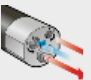
## Langsamläufer Druckluftmotoren



Mit dem Produktprogramm der Langsamläufer bieten wir eine Komplettlösung zu niedrigen Kosten, wenn eine Anwendung eine niedrige Drehzahl und ein niedriges Drehmoment erfordert. Der Luftverbrauch ist unabhängig von der angewandten Belastung relativ konstant.

## Druckluftmotoren-Reihe Übersicht



	M16	M25	M39	M84	M180	M2501	M3901	M8401	2H410
<b>References</b>	11	32	28	27	10	8	7	6	5
<b>Öl-frei</b> 	✓	✓	✓	✗	✗	✓	✓	✗	✗
<b>Atex</b> 	✓	✓	✓	✓	✓	✓	✓	✓	✓
<b>Edelstahl</b>	✓	✓	✓	✗	✗	✓	✗	✗	✗
<b>Exhaust</b>									
<b>Shaft</b>	Keyed	Keyed & Threaded	Keyed & Threaded & Square	Keyed & Threaded	Keyed	Keyed & Threaded	Threaded	Keyed	Hex
<b>Reversible</b>	✓	✓	✓	✓	✓	✓	✓	✓	✓



# Wählen Sie Ihren Druckluftmotor

## Beschreibung der Abkürzungen:

**M R 16 12300 K S L SI + Option**

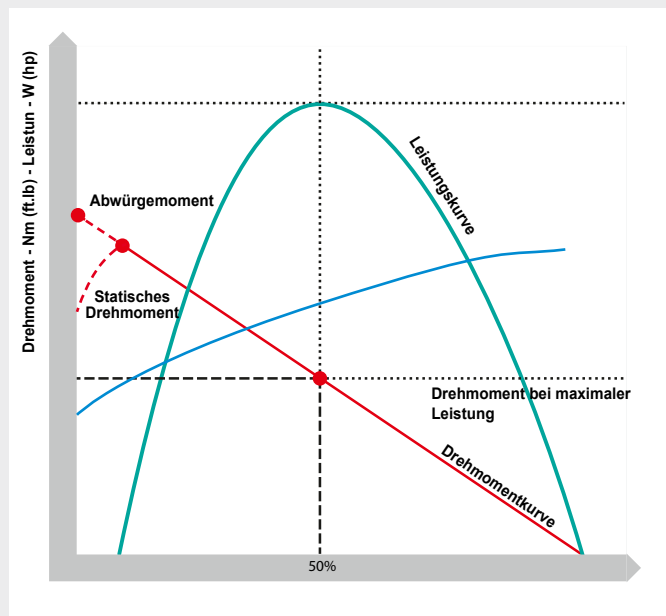
<p>Druckluftlamellenmotor</p> <p>ohne = nicht umsteuerbar R = umsteuerbar</p>	<p>Leistung in kW</p> <p>16 = 0,10 - 0,16 25 &amp; 2501 = 0,16 - 0,25 39 &amp; 3901 = 0,25 - 0,39 84 &amp; 8401 = 0,58 - 0,84 180 = 1,40 - 1,83</p>	<p>Drehzahl</p>	<p>K = Passfederspindel T = Gewindespindel S = Square</p>	<p>L = Ölfrei</p> <p>S = Edelstahl</p>	<p>SI = Schalldämpfer inklusive</p>	<p>+ Option</p> <p>Atex Fixierung Spezielle Befestigung</p>
---	---	-----------------	---	--	-------------------------------------	---

## Leistung eines Druckluftmotors

Die Leistung eines Druckluftmotors hängt vom Luftdruck und dem Luftfluss zum Werkzeug ab. Bei Veränderung des Luftdrucks oder der Luftmenge, ist es möglich das Drehmoment und die Ausgangsdrehzahl des Druckluftmotors zu regeln. Höchste Leistung erreicht der Druckluftmotor bei einem Luftdruck von 6,3 bar.

Die wichtigsten technischen Daten bei Druckluftmotoren sind:

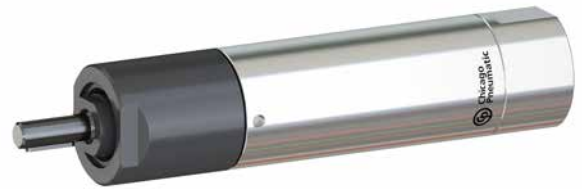
- Leistung, Watt (W)
- Drehzahl bei maximaler Leistung, U/min
- Leerlaufdrehzahl, U/min
- Drehmoment bei maximaler Leistung, Nm
- Anlaufmoment, Nm
- Abwürgemoment, Nm
- Luftverbrauch bei maximaler Leistung, l/s



Einige Anwendungen benötigen eine Angabe des Drehmoments bis zum Stillstand. Diese kann berechnet werden, indem man das Drehmoment bei Maximalleistung mit zwei multipliziert. Um das maximale Drehmoment bis zum Stillstand einzustellen, ist der richtige Luftdruck erforderlich.

# M16-KL Serie

Ölfrei | 0,11 - 0,16 kW



EX Zertifizierung gemäß der ATEX-Richtlinie  
II 2G T4 IIC D110°C\* oder II 2G T5 IIC D85°C\*\*

Die EX-Zertifizierung gilt nur für den Einsatz in einer Halterung mit einer maximalen Umgebungstemperatur von +40°C (104°F)

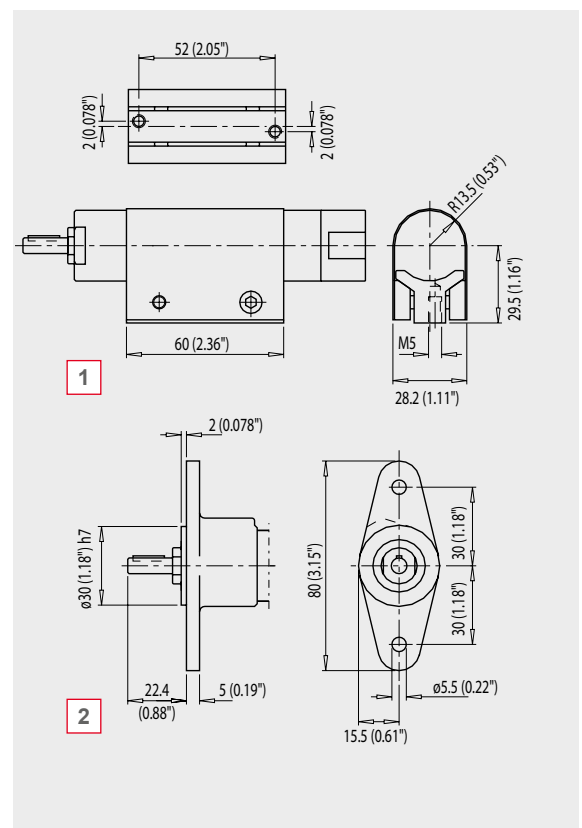
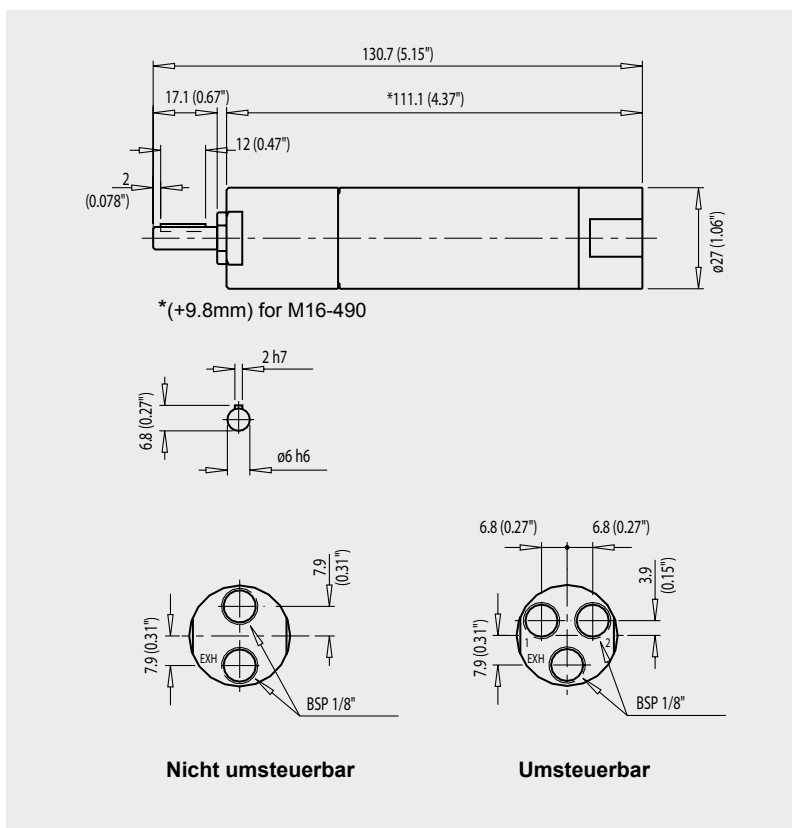
Angaben bei einem Betriebsüberdruck von 6,3 bar

Modell	Artikelnummer	Maximale Ausgangsleistung		Drehmoment bei max. Ausgangsleistung		Anlauf-Drehmoment		Abwürgemoment		Leerlauf-Drehzahl min <sup>-1</sup>	Luftverbrauch bei Nennleistung		Gewicht	
		Kw	hp	Nm	ft.lb	Nm	ft.lb	Nm	ft.lb		l/s	cfm	kg	lb
<b>Drehrichtung nicht umsteuerbar (Drehung im Uhrzeigersinn)</b>														
M16-19500-KL-ATEX*	205 147 892 4	0.16	0.21	0.17	0.13	0.29	0.21	0.34	0.25	19500	4	8.5	0.3	0.66
M16-4800-KL-ATEX**	205 147 893 4	0.16	0.21	0.7	0.52	1.23	0.91	1.4	1.03	4800	4	8.5	0.3	0.66
M16-2900-KL-ATEX**	205 147 894 4	0.16	0.21	1.15	0.85	2.0	1.48	2.3	1.7	2900	4	8.5	0.3	0.66

**Drehrichtung umsteuerbar**

MR16-3400-KL-ATEX**	205 147 898 4	0.11	0.15	0.62	0.46	1.01	0.74	1.24	0.91	3400	3.6	7.6	0.37	0.82
MR16-2000-KL-ATEX**	205 147 899 4	0.11	0.15	1.03	0.76	1.67	1.23	2.1	1.5	2000	3.6	7.6	0.37	0.82
MR16-800-KL-ATEX**	205 147 900 4	0.11	0.15	2.6	1.92	4.2	3.1	5.2	3.8	800	3.6	7.6	0.4	0.88
MR16-490-KL-ATEX**	205 147 901 4	0.11	0.15	4.3	3.2	6.9	5.1	8.6	6.3	490	3.6	7.6	0.4	0.88

- Wenn Motoren mit 100 % trockener Luft und ohne Schmierung betrieben werden, kann sich die Leistung bei maximaler Leistung um 5-15 % verringern.  
- Um die Lebensdauer eines ölfreien Motors zu optimieren, verwenden Sie geölte Luft, wenn die Anwendung dies zulässt



## Optionales Zubehör

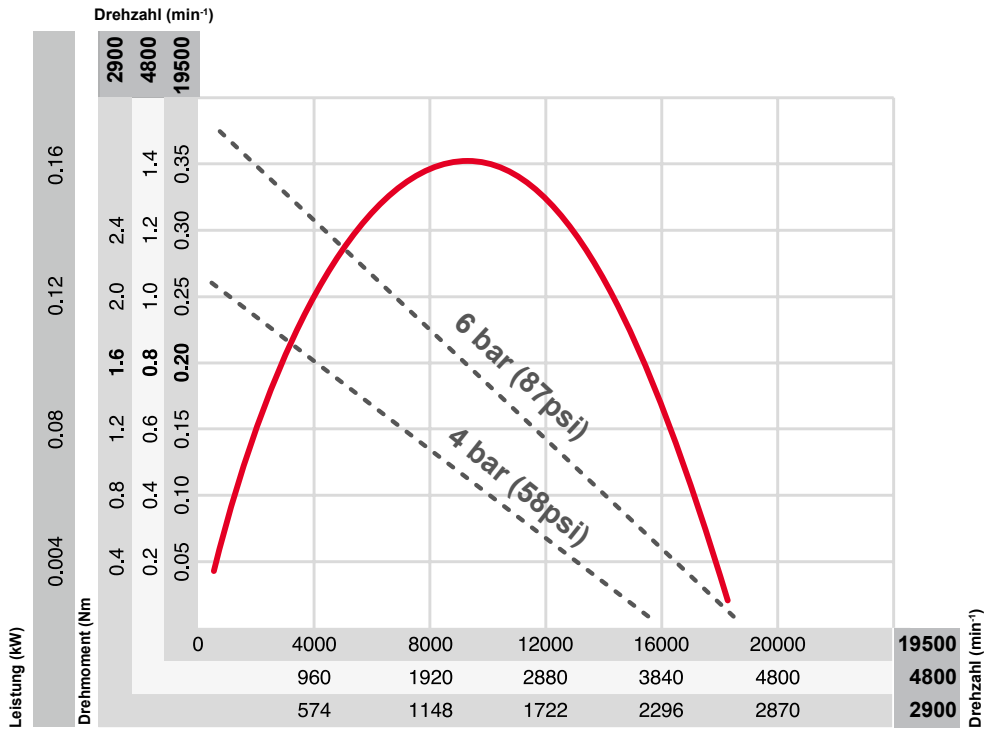
Modell	Artikelnummer
1 Befestigungsfuß	205 053 649 3
2 Befestigungsflansch	205 053 640 3

Weiteres Zubehör: Siehe Seite 28

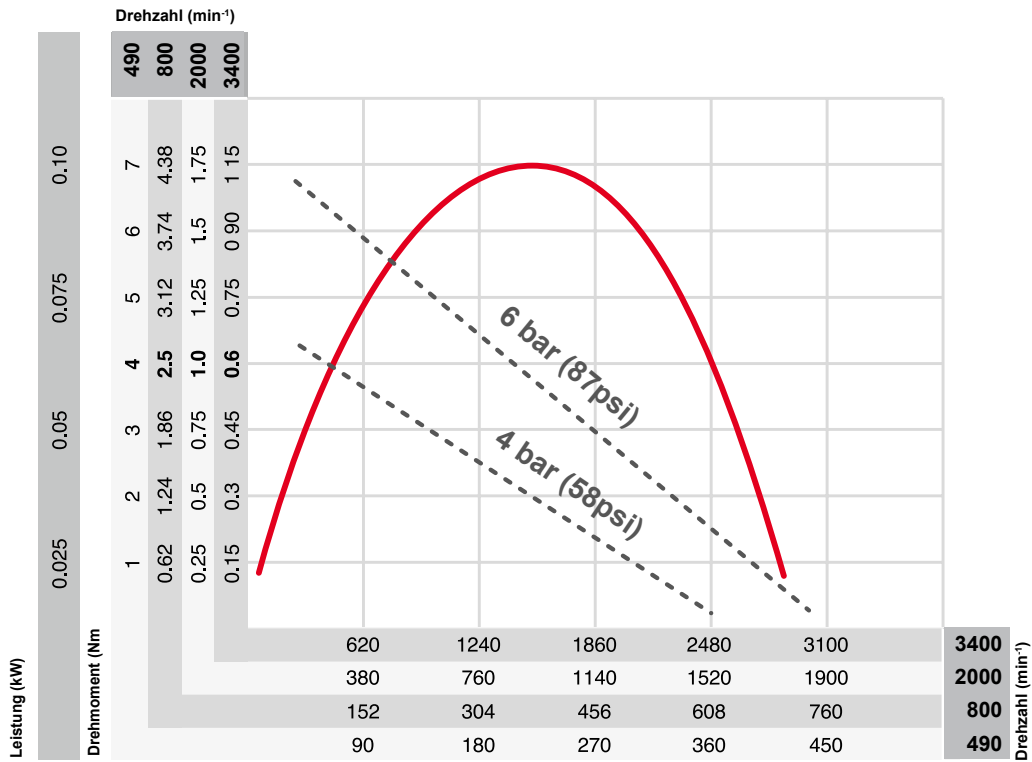
\* II 2G T4 IIC D110°C

\*\* II 2G T5 IIC D85°C

M16-KL Angaben bei einem Betriebsüberdruck von 6,3 bar  
nicht umsteuerbar



MR16-KL Angaben bei einem Betriebsüberdruck von 6,3 bar  
umsteuerbar



# M16-KSL Serie

0,11 – 0,16 kW | Edelstahl



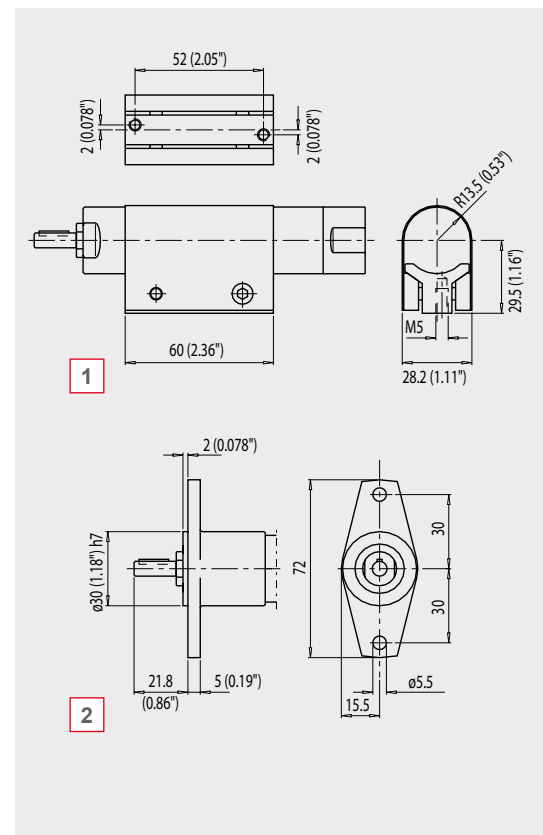
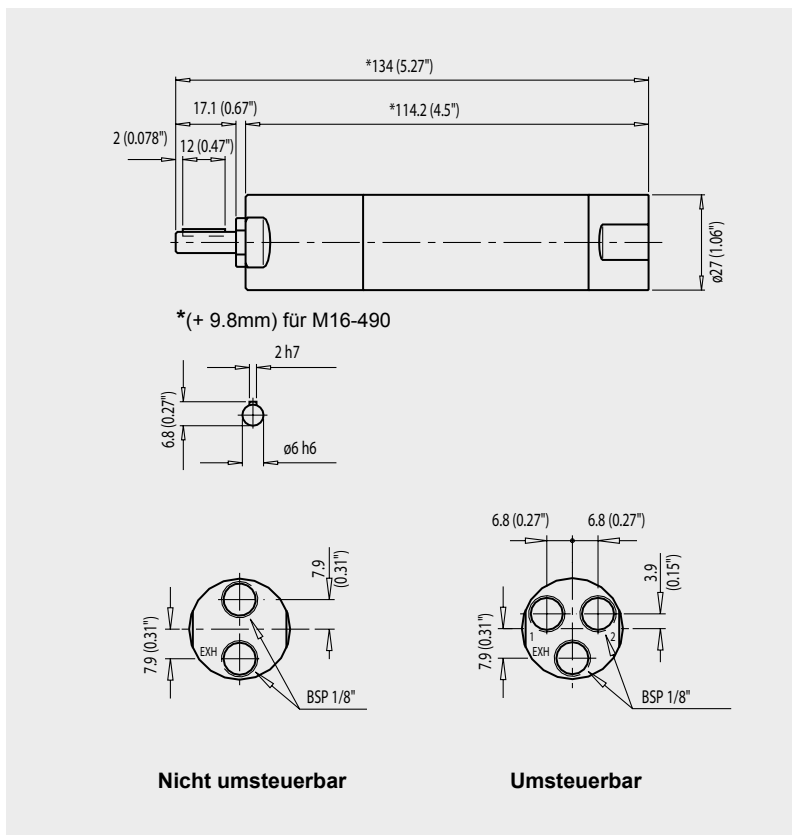
EX Zertifizierung gemäß der ATEX-Richtlinie  
II 2G T4 IIC D110°C\* oder II 2G T5 IIC D85°C\*\*

Die EX-Zertifizierung gilt nur für den Einsatz in einer Halterung mit einer maximalen Umgebungstemperatur von +40°C (104°F)

Angaben bei einem Betriebsüberdruck von 6,3 bar

Modell	Artikelnummer	Maximale Ausgangsleistung		Drehmoment bei max. Ausgangsleistung		Anlauf-Drehmoment		Abwürgemoment		Leerlauf-Drehzahl min <sup>-1</sup>	Luftverbrauch bei Nennleistung		Gewicht	
		Kw	hp	Nm	ft.lb	Nm	ft.lb	Nm	ft.lb		l/s	cfm	kg	lb
<b>Drehrichtung nicht umsteuerbar</b>														
M16-19500-KSL-ATEX*	205 147 902 4	0.16	0.21	0.17	0.13	0.29	0.21	0.34	0.25	19500	4	8.5	0.3	0.66
M16-4800-KSL-ATEX**	205 147 903 4	0.16	0.21	0.7	0.52	1.23	0.91	1.4	1.03	4800	4	8.5	0.3	0.66
M16-700-KSL-ATEX**	205 147 906 4	0.16	0.21	4.8	3.5	8.5	6.3	9.6	7.1	700	4	8.5	0.4	0.88

<b>Drehrichtung umsteuerbar</b>														
MR16-490-KSL-ATEX**	205 147 911 4	0.11	0.15	4.3	3.2	6.9	5.1	8.6	6.3	490	3.6	7.6	0.4	0.88



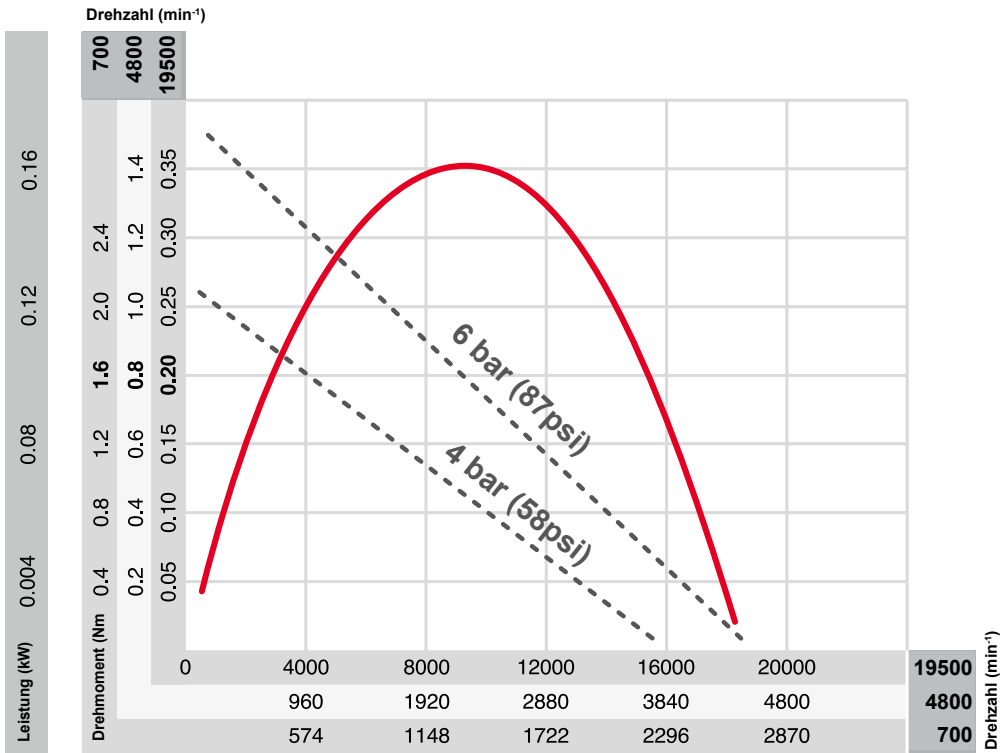
## Optionales Zubehör

Modell	Artikelnummer
1 Befestigungsfuß	205 053 653 3
2 Befestigungsflansch	205 053 645 3

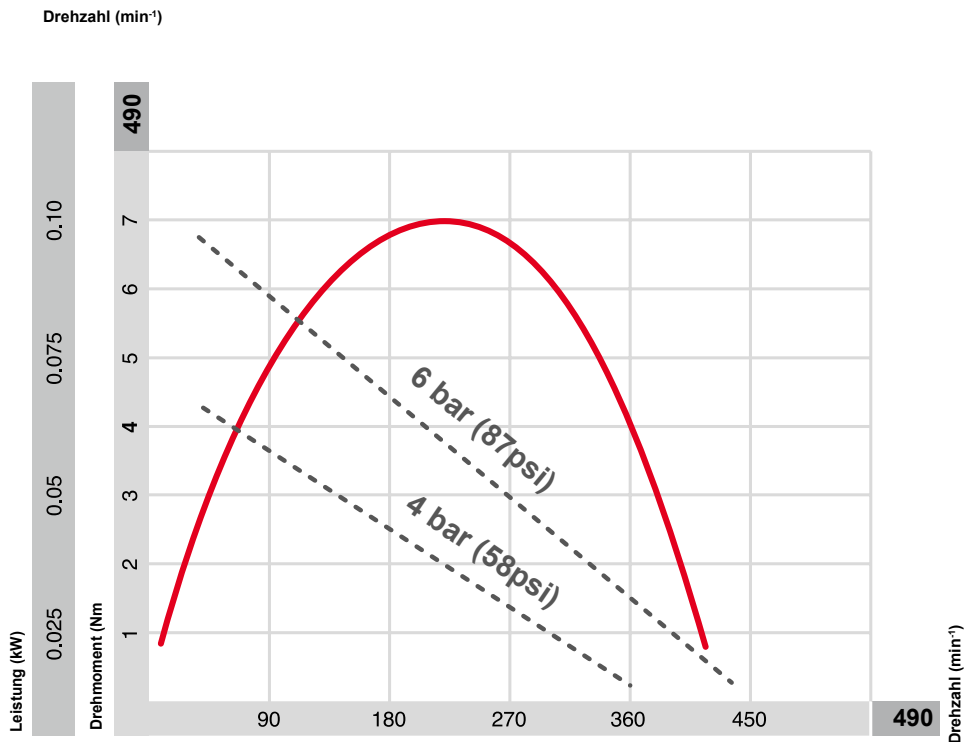
Weiteres Zubehör: Siehe Seite 28

\* II 2G T4 IIC D110°C  
\*\* II 2G T5 IIC D85°C

M16-KSL Angaben bei einem Betriebsüberdruck von 6,3 bar  
nicht umsteuerbar



MR16-KSL Angaben bei einem Betriebsüberdruck von 6,3 bar  
umsteuerbar





# M25-KL / TL Serie

Ölfrei | 0,16 – 0,27 kW



EX Zertifizierung gemäß der ATEX-Richtlinie  
II 2G T4 IIC D110°C\* oder II 2G T5 IIC D85°C\*\*

Die EX-Zertifizierung gilt nur für den Einsatz in einer Halterung mit einer maximalen Umgebungstemperatur von +40°C (104°F)

Angaben bei einem Betriebsüberdruck von 6,3 bar

Modell	Artikelnummer	Maximale Ausgangsleistung		Drehmoment bei max. Ausgangsleistung		Anlauf-Drehmoment		Abwürgemoment		Leerlauf-Drehzahl	Luftverbrauch bei Nennleistung		Gewicht	
		Kw	hp	Nm	ft.lb	Nm	ft.lb	Nm	ft.lb		min <sup>-1</sup>	l/s	cfm	kg
<b>Drehrichtung nicht-umsteuerbar (Drehung im Uhrzeigersinn) / Passfederspindel <span style="color: red;">A</span></b>														
M25-19500-KL-ATEX*	205 147 822 4	0.27	0.36	0.27	0.2	0.51	0.38	0.54	0.4	19500	5.3	11.2	0.55	1.21
M25-4700-KL-ATEX**	205 147 823 4	0.27	0.36	1.2	0.89	2.3	1.7	2.4	1.8	4700	5.3	11.2	0.55	1.21
M25-3550-KL-ATEX**	205 147 824 4	0.27	0.36	1.6	1.2	3.1	2.3	3.2	2.4	3550	5.3	11.2	0.55	1.21
M25-2100-KL-ATEX**	205 147 825 4	0.27	0.36	2.7	2.0	5.1	3.8	5.4	4.0	2100	5.3	11.2	0.55	1.21
M25-1040-KL-ATEX**	205 147 826 4	0.26	0.35	5.3	3.9	10.0	7.4	10.6	7.8	1040	5.3	11.2	0.75	1.65
M25-770-KL-ATEX**	205 147 827 4	0.26	0.35	7.1	5.2	13.5	10.0	14.2	10.5	770	5.3	11.2	0.75	1.65
M25-480-KL-ATEX**	205 147 828 4	0.26	0.35	11.8	8.7	22.0	16.2	23.6	17.4	480	5.3	11.2	0.75	1.65

<b>Drehrichtung nicht-umsteuerbar (Drehung im Uhrzeigersinn) - Gewindespindel <span style="color: red;">B</span></b>														
M25-19500-TL-ATEX*	205 147 829 4	0.27	0.36	0.27	0.2	0.51	0.38	0.54	0.4	19500	5.3	11.2	0.55	1.21
M25-4700-TL-ATEX**	205 147 830 4	0.27	0.36	1.2	0.89	2.3	1.7	2.4	1.8	4700	5.3	11.2	0.55	1.21
M25-3550-TL-ATEX**	205 147 831 4	0.27	0.36	1.6	1.2	3.1	2.3	3.2	2.4	3550	5.3	11.2	0.55	1.21
M25-2100-TL-ATEX**	205 147 832 4	0.27	0.36	2.7	2.0	5.1	3.8	5.4	4.0	2100	5.3	11.2	0.55	1.21
M25-1040-TL-ATEX**	205 147 833 4	0.26	0.35	5.3	3.9	10.0	7.4	10.6	7.8	1040	5.3	11.2	0.75	1.65
M25-770-TL-ATEX**	205 147 834 4	0.26	0.35	7.1	5.2	13.5	10.0	14.2	10.5	770	5.3	11.2	0.75	1.65
M25-480-TL-ATEX**	205 147 835 4	0.26	0.35	11.8	8.7	22.0	16.2	23.6	17.4	480	5.3	11.2	0.75	1.65

<b>Drehrichtung umsteuerbar <span style="color: red;">C</span></b>														
MR25-13100-KL-ATEX*	205 147 836 4	0.16	0.21	0.24	0.18	0.32	0.24	0.48	0.35	13100	5.0	10.6	0.55	1.21
MR25-2800-KL-ATEX**	205 147 837 4	0.16	0.21	1.1	0.81	1.4	1.0	2.2	1.6	2800	5.0	10.6	0.55	1.21
MR25-2100-KL-ATEX**	205 147 838 4	0.16	0.21	1.4	1.0	1.9	1.4	2.8	2.1	2100	5.0	10.6	0.55	1.21
MR25-1300-KL-ATEX**	205 147 839 4	0.16	0.21	2.4	1.8	3.2	2.4	4.8	3.5	1300	5.0	10.6	0.55	1.21
MR25-640-KL-ATEX**	205 147 840 4	0.16	0.21	4.7	3.5	6.3	4.6	9.4	6.9	640	5.0	10.6	0.75	1.65
MR25-480-KL-ATEX**	205 147 841 4	0.16	0.21	6.3	4.6	8.5	6.3	12.6	9.3	480	5.0	10.6	0.75	1.65
MR25-290-KL-ATEX**	205 147 842 4	0.16	0.21	10.5	7.7	14.0	10.3	21.0	15.5	290	5.0	10.6	0.75	1.65

## M25 Langsamläufer

<b>Drehrichtung umsteuerbar</b>														
M25-180-KL-ATEX**	205 148 172 4	0.26	0.35	9	6.6					180	5.0	10.6	0.55	1.21
MR25-100-KL-ATEX**	205 148 132 4	0.16	0.21	9	6.6					100	5.0	10.6	0.55	1.21

## M2501 - Standard

<b>Drehrichtung umsteuerbar</b>														
MR2501-640-KL-ATEX**	615 178 095 0	0.16	0.21	4.7	3.5	6.3		9.4	7.0	640	5.0	10.6	0.75	1.65

## M2501 - Standard KEINE EX Zertifizierung

<b>Drehrichtung nicht-umsteuerbar (Drehung im Uhrzeigersinn) - Gewindespindel</b>														
M2501-3500-TL	205 147 997 4	0.27	0.36	1.5	1.1	3	2.2	0.54	0.4	3500	5.3	11.2	0.55	1.21
M2501-1080-TL	205 147 998 4	0.24	0.32	4.3	3.1	8.6	6.2	2.4	1.8	1080	5.3	11.2	0.55	1.21
M2501-930-TL	205 148 135 4	0.25	0.33	5.9	4.3	11.8	8.7	3.2	2.4	930	5.3	11.2	0.55	1.21
M2501-550-TL	205 148 137 4	0.24	0.32	9.9	7.1	19.8	4.2	5.4	4.0	550	5.3	11.2	0.55	1.21
M2501-5500-TL	205 148 138 4	0.25	0.32	1.2	0.9	2.4	1.8	10.6	7.8	5500	5.3	11.2	0.75	1.65
M2501-2130-TL	205 148 174 4	0.23	0.31	7.1	1.5	4.2	3.1	14.2	10.5	2130	5.3	11.2	0.75	1.65

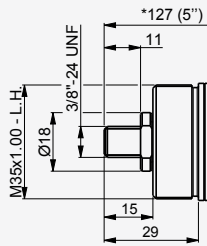
- Wenn Motoren mit 100 % trockener Luft und ohne Schmierung betrieben werden, kann sich die Leistung bei maximaler Leistung um 5-15 % verringern.  
- Um die Lebensdauer eines ölfreien Motors zu optimieren, verwenden Sie gedölte Luft, wenn die Anwendung dies zulässt

\* II 2G T4 IIC D110°C

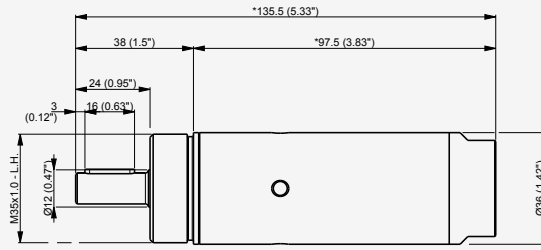
\*\* II 2G T5 IIC D85°C

IM LIEFERUMFANG

M25-XXXX-TL

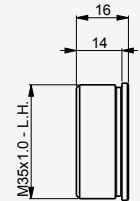


M25-XXXX-KL

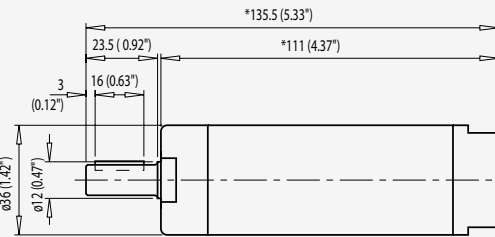
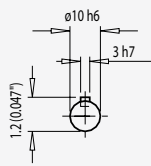


\* (+31mm) for M25-1040, M25-770, M25-480

1

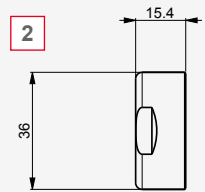


MR25-XXXX-KL

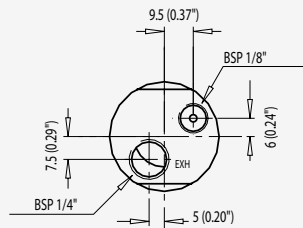


\* (+31mm) MR25-650, 450, 280

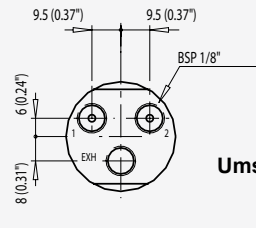
2



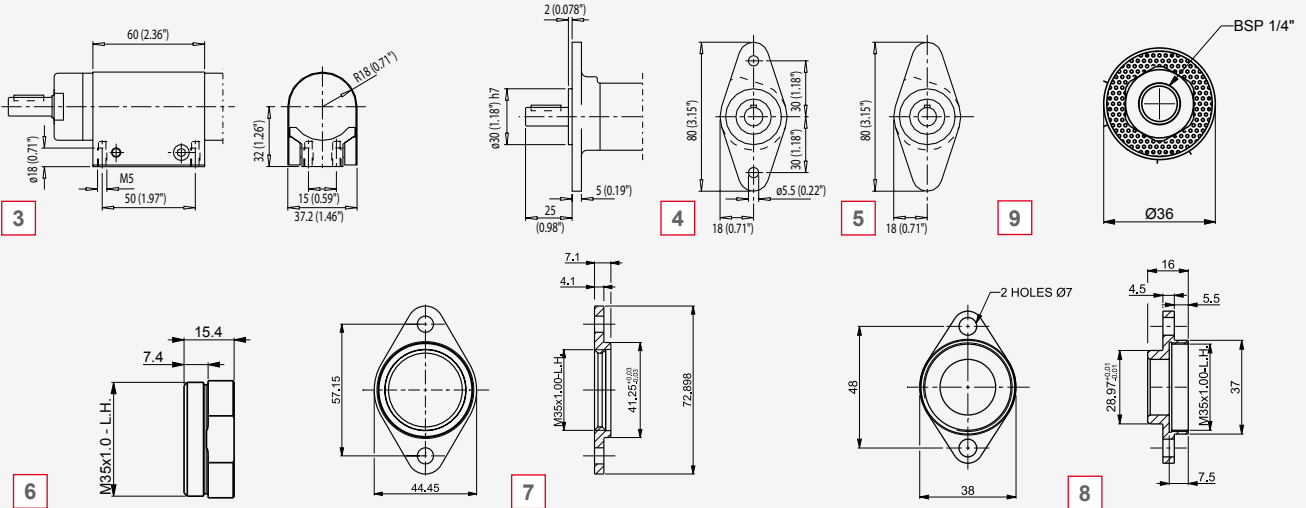
Nicht umsteuerbar



Umsteuerbar



OPTIONAL

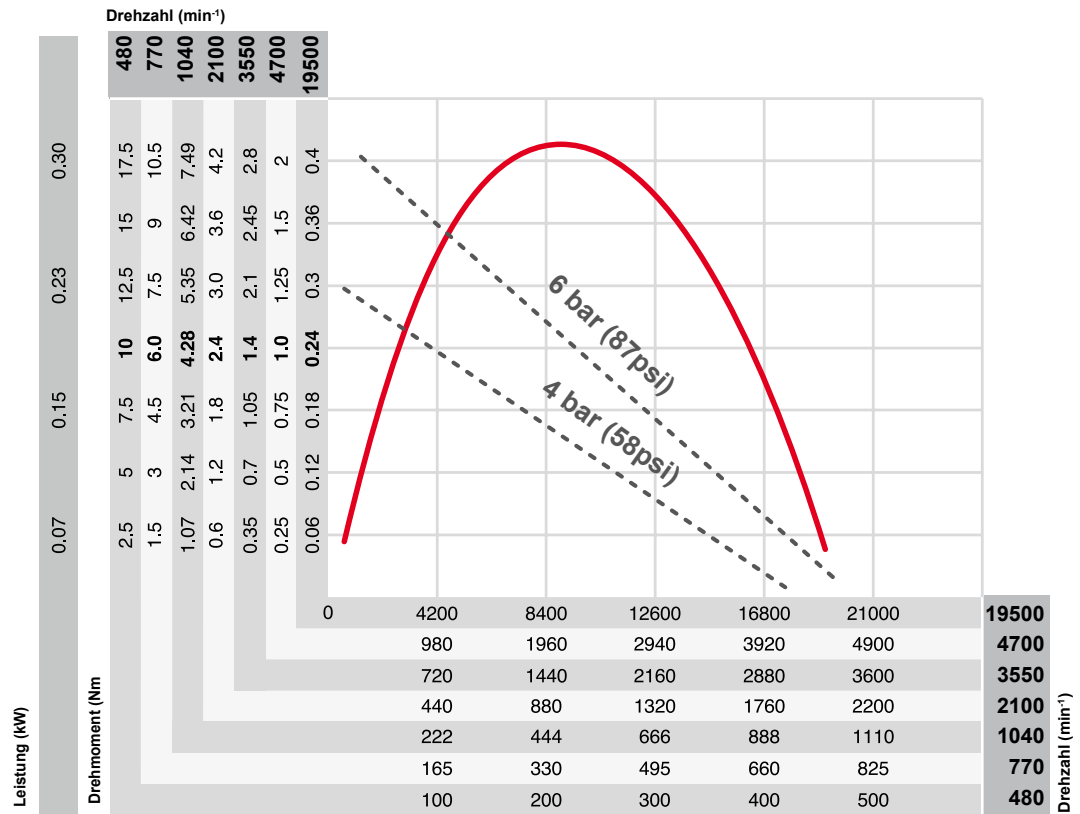


Optionales Zubehör	
Modell	Artikelnummer
3 Befestigungsfuß	205 053 646 3
4 Befestigungsflansch mit Löchern (M/MR vers.)	205 054 062 3
5 Befestigungsflansch ohne Löcher (M/MR vers.)	205 053 639 3
6 Frontmutter mit Gewinde (kurzes Gewinde)	205 055 024 3
7 <sup>1</sup> Befestigungsflansch mit Löchern (M vers.)	286423
8 <sup>1</sup> Befestigungsflansch mit Löchern (M vers.)	441653
9 Koaxialer Auslass für M25	205 055 023 3
<b>Weiteres Zubehör: Siehe Seite 28</b>	

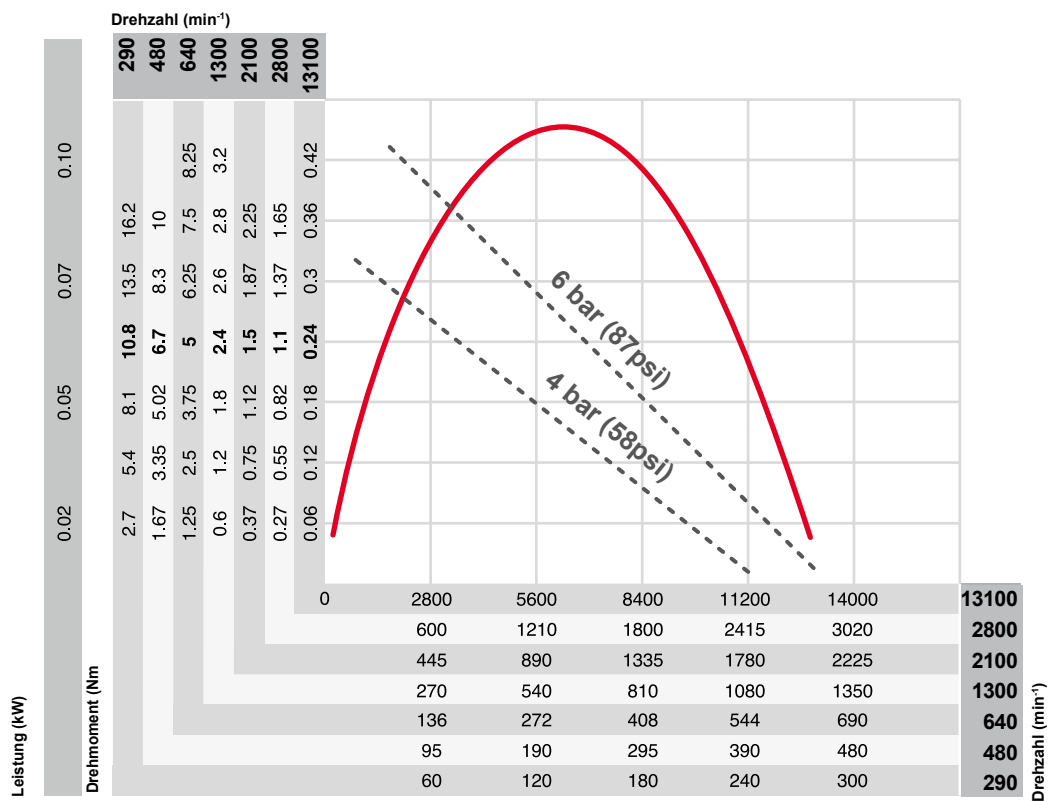
Im Lieferumfang	
Modell	Artikelnummer
1 Frontmutter mit Gewinde (M-Version)	205 055 778 3
2 Frontmutter (MR Version)	205 053 654 3

<sup>1</sup>Direkt auf die Frontmutter (2050550243) zu montieren

M25-KL Angaben bei einem Betriebsüberdruck von 6,3 bar  
nicht umsteuerbar



M25-KL Angaben bei einem Betriebsüberdruck von 6,3 bar  
umsteuerbar



# DRUCKLUFT MOTOREN



# M25-KSL Serie

Ölfrei | 0,16 – 0,27 kW | Edelstahl



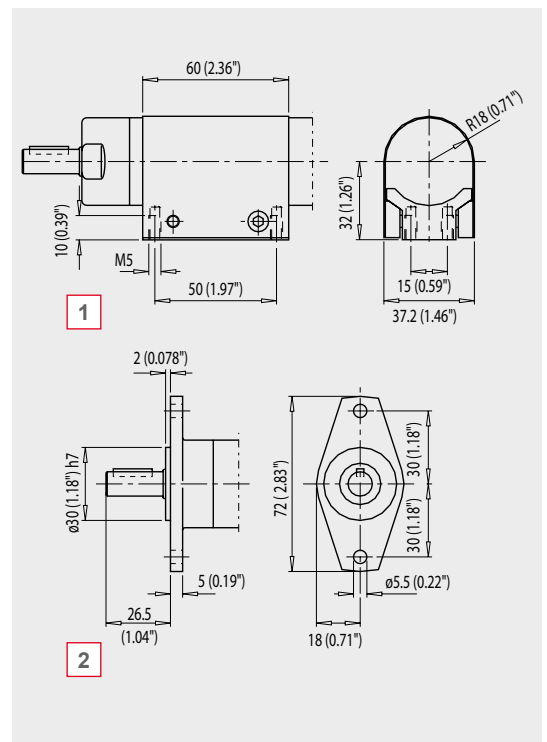
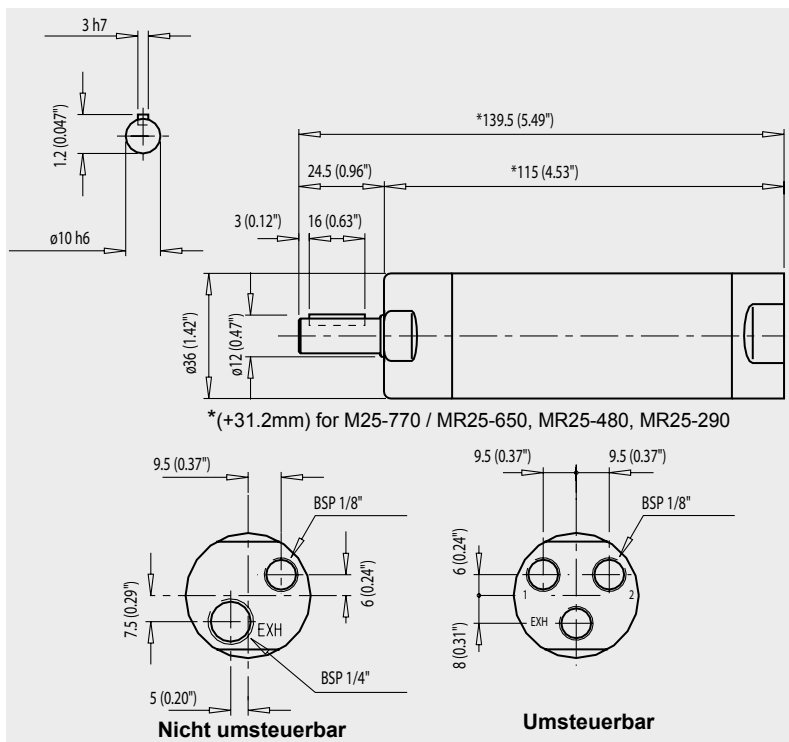
EX Zertifizierung gemäß der ATEX-Richtlinie  
II 2G T4 IIC D110°C\* oder II 2G T5 IIC D85°C\*\*

Die EX-Zertifizierung gilt nur für den Einsatz in einer Halterung mit einer maximalen Umgebungstemperatur von +40°C (104°F)

Angaben bei einem Betriebsüberdruck von 6,3 bar

Modell	Artikelnummer	Maximale Ausgangsleistung		Drehmoment bei max. Ausgangsleistung		Anlauf-Drehmoment		Abwürgemoment		Leerlauf-Drehzahl	Luftverbrauch bei Nennleistung		Gewicht	
		Kw	hp	Nm	ft.lb	Nm	ft.lb	Nm	ft.lb	min <sup>-1</sup>	l/s	cfm	kg	lb
<b>Drehrichtung nicht umsteuerbar</b>														
M25-19500-KSL-ATEX*	205 147 843 4	0.27	0.36	0.27	0.2	0.51	0.38	0.54	0.4	19500	5.3	11.2	0.63	1.39
M25-4700-KSL-ATEX**	205 147 844 4	0.27	0.36	1.2	0.89	2.3	1.7	2.4	1.8	4700	5.3	11.2	0.63	1.39
M25-2100-KSL-ATEX**	205 147 846 4	0.27	0.36	2.7	2.0	5.1	3.8	5.4	4.0	2100	5.3	11.2	0.63	1.39
M25-770-KSL-ATEX**	205 147 848 4	0.26	0.35	7.1	5.2	13.5	10.0	14.2	10.5	770	5.3	11.2	0.83	1.83
M2501-5500-KSL	205 148 133 4	0.26	0.71	9.9	7.1	2.3	1.7	19.8	14.2	5500	5.3	11.2	0.71	1.56
<b>Drehrichtung umsteuerbar</b>														
MR25-2800-KSL-ATEX**	205 147 851 4	0.16	0.21	1.1	0.81	1.4	1.0	2.2	1.6	2850	5.0	10.6	0.63	1.39
MR25-1300-KSL-ATEX**	205 147 853 4	0.16	0.21	2.4	1.8	3.2	2.4	4.8	3.5	1300	5.0	10.6	0.63	1.39
MR25-640-KSL-ATEX**	205 147 854 4	0.16	0.21	4.7	3.5	6.3	4.6	9.4	6.9	640	5.0	10.6	0.83	1.83
MR25-480-KSL-ATEX**	205 147 855 4	0.16	0.21	6.3	4.6	8.5	6.3	12.6	9.3	480	5.0	10.6	0.83	1.83
MR25-290-KSL-ATEX**	205 147 856 4	0.16	0.21	10.5	7.7	14.0	10.3	21.0	15.5	290	5.0	10.6	0.83	1.83

- Wenn Motoren mit 100 % trockener Luft und ohne Schmierung betrieben werden, kann sich die Leistung bei maximaler Leistung um 5-15 % verringern.  
- Um die Lebensdauer eines ölfreien Motors zu optimieren, verwenden Sie geölte Luft, wenn die Anwendung dies zulässt



## Optionales Zubehör

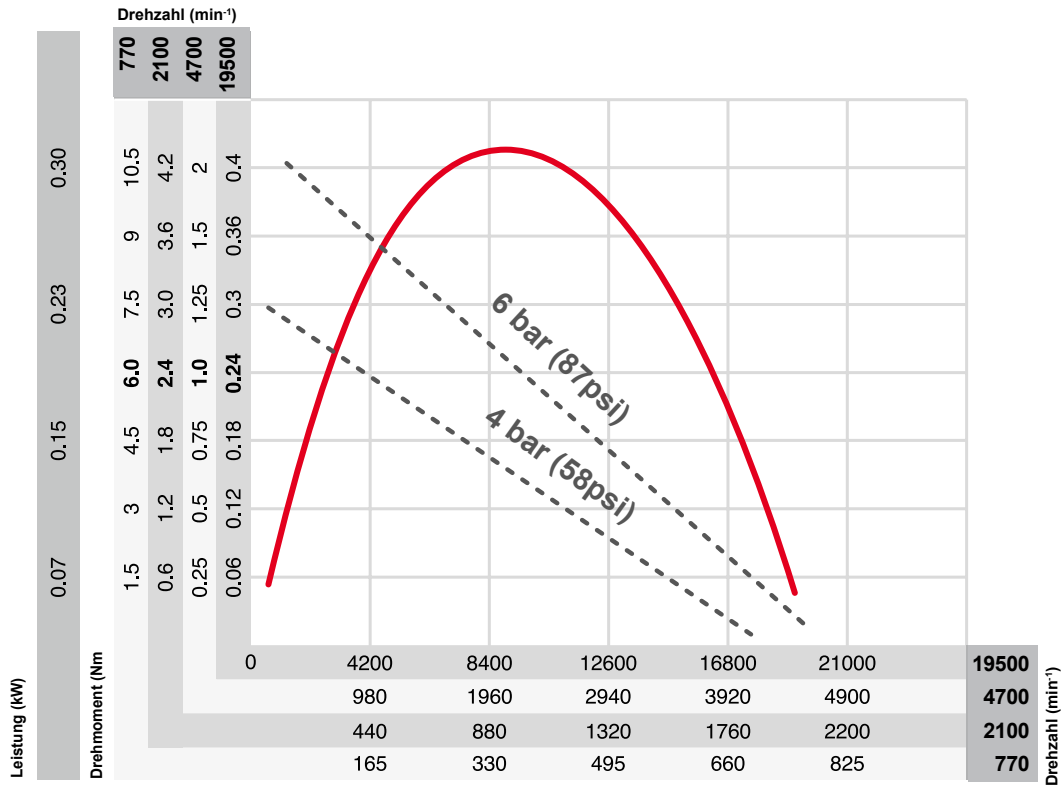
Modell	Artikelnummer
1 Befestigungsfuß	205 053 652 3
2 Befestigungsflansch	205 053 644 3

Weiteres Zubehör: Siehe Seite 28

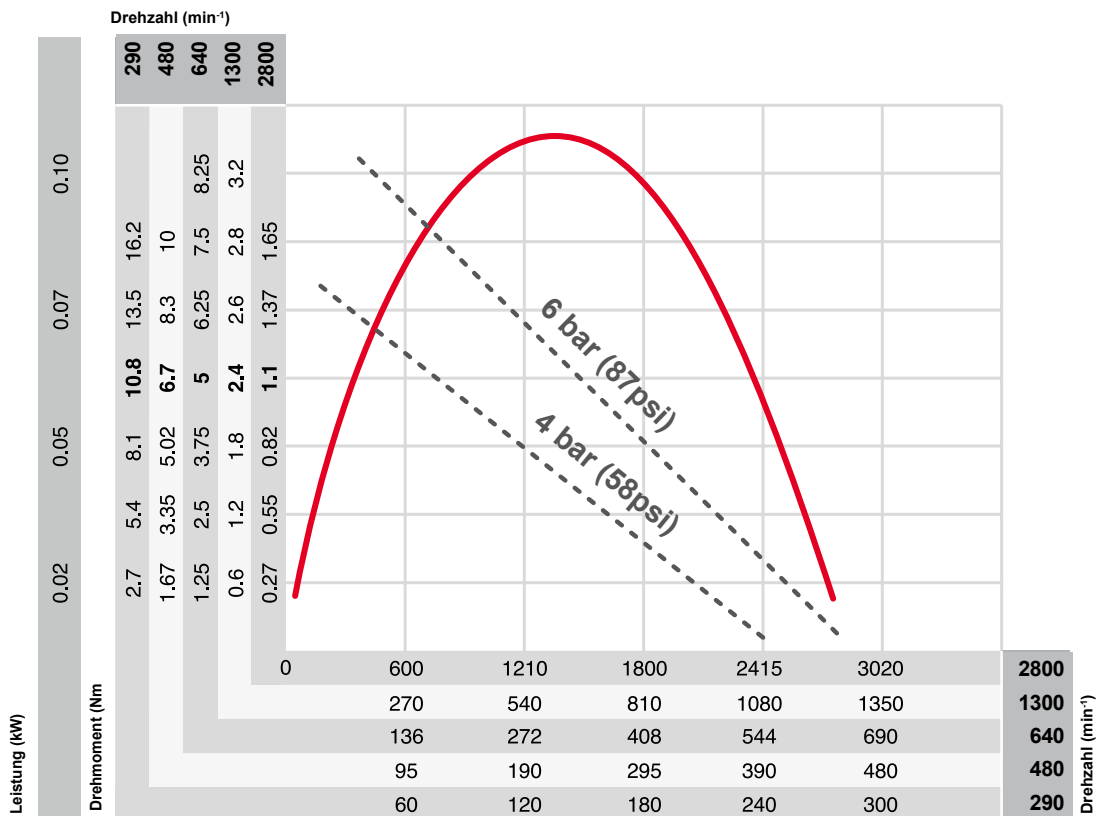
\* II 2G T4 IIC D110°C  
\*\* II 2G T5 IIC D85°C



M25-KSL Angaben bei einem Betriebsüberdruck von 6,3 bar  
nicht umsteuerbar



M25-KSL Angaben bei einem Betriebsüberdruck von 6,3 bar  
umsteuerbar



# M39-KL / TL Serie

0,23 – 0,39 kW

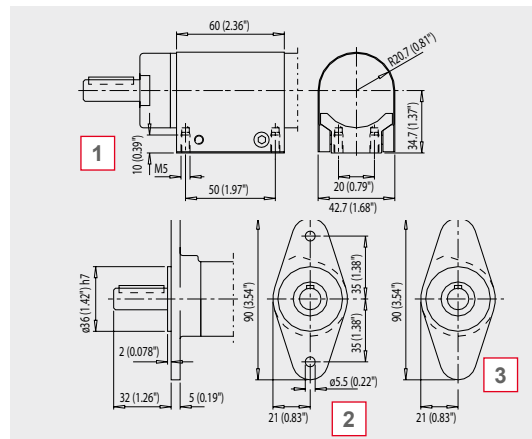
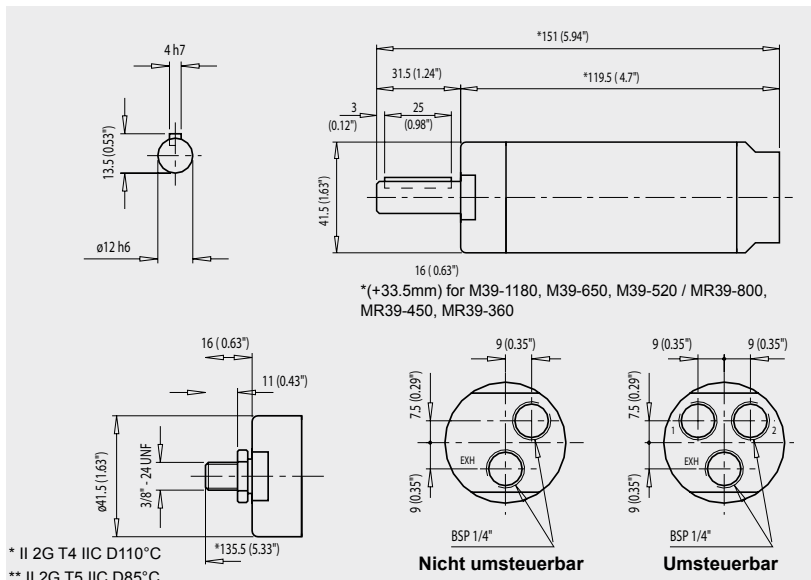


EX Zertifizierung gemäß der ATEX-Richtlinie  
II 2G T4 IIC D110°C\* oder II 2G T5 IIC D85°C\*\*

Die EX-Zertifizierung gilt nur für den Einsatz in einer Halterung mit einer maximalen Umgebungstemperatur von +40°C (104°F)

Angaben bei einem Betriebsüberdruck von 6,3 bar

Modell	Artikelnummer	Maximale Ausgangsleistung		Drehmoment bei max. Ausgangsleistung		Anlauf-Drehmoment		Abwügemoment		Leerlauf-Drehzahl	Luftverbrauch bei Nennleistung		Gewicht	
		Kw	hp	Nm	ft.lb	Nm	ft.lb	Nm	ft.lb		min <sup>-1</sup>	l/s	cfm	kg
<b>Drehrichtung nicht umsteuerbar / Passfederspindel</b>														
M39-19000-KL-ATEX*	205 147 857 4	0.39	0.52	0.4	0.3	0.76	0.56	0.8	0.59	19000	8.1	17.2	0.75	1.65
M39-3000-KL-ATEX**	205 147 859 4	0.39	0.52	2.6	1.9	4.9	3.6	5.2	3.8	3000	8.1	17.2	0.75	1.65
M39-2400-KL-ATEX**	205 147 860 4	0.39	0.52	3.2	2.4	6.1	4.5	6.4	4.7	2400	8.1	17.2	0.75	1.65
M39-1180-KL-ATEX**	205 147 861 4	0.38	0.51	6.4	4.7	12.0	8.9	12.8	9.4	1180	8.1	17.2	1.02	2.25
M39-520-KL-ATEX**	205 147 863 4	0.38	0.51	14.2	10.5	26.0	19.2	28.0	21.0	520	8.1	17.2	1.02	2.25
<b>Drehrichtung nicht umsteuerbar - Gewindespindel</b>														
M39-19000-TL-ATEX*	205 147 864 4	0.39	0.52	0.4	0.3	0.76	0.56	0.8	0.59	19000	8.1	17.2	0.75	1.65
M39-5350-TL-ATEX*	205 147 865 4	0.38	0.52	1.4	1.0	2.7	2.0	2.8	2.1	5350	8.1	17.2	0.75	1.65
M39-3000-TL-ATEX*	205 147 866 4	0.38	0.52	2.6	1.9	4.9	3.6	5.2	3.8	3000	8.1	17.2	0.75	1.65
M39-2400-TL-ATEX**	205 147 867 4	0.39	0.52	3.2	2.4	6.1	4.5	6.4	4.7	2400	8.1	17.2	0.75	1.65
M39-1180-TL-ATEX**	205 147 868 4	0.38	0.51	6.4	4.7	12.0	8.9	12.8	9.4	1180	8.1	17.2	1.02	2.25
M39-650-TL-ATEX**	205 147 869 4	0.38	0.51	11.5	8.5	21.0	15.5	23.0	17.0	650	8.1	17.2	1.02	2.25
M39-520-TL-ATEX**	205 147 870 4	0.38	0.51	14.2	10.5	26.0	19.2	28.0	21.0	520	8.1	17.2	1.02	2.25
<b>Drehrichtung umsteuerbar</b>														
MR39-13300-KL-ATEX*	205 147 871 4	0.25	0.34	0.34	0.25	0.46	0.34	0.68	0.5	13300	7.9	16.8	0.75	1.65
MR39-3800-KL-ATEX**	205 147 872 4	0.25	0.34	1.2	0.89	1.6	1.2	2.4	1.8	3800	7.9	16.8	0.75	1.65
MR39-2000-KL-ATEX**	205 147 873 4	0.25	0.34	2.2	1.6	3.0	2.2	4.4	3.2	2000	7.9	16.8	0.75	1.65
MR39-1700-KL-ATEX**	205 147 874 4	0.25	0.34	2.7	2.0	3.7	2.7	5.4	4.0	1700	7.9	16.8	0.75	1.65
MR39-800-KL-ATEX**	205 147 875 4	0.25	0.34	5.4	4.0	7.0	5.2	10.8	8.0	800	7.9	16.8	1.02	2.25
MR39-450-KL-ATEX**	205 147 876 4	0.25	0.34	9.8	7.2	12.6	9.3	19.6	14.5	450	7.9	16.8	1.02	2.25
MR39-360-KL-ATEX**	205 147 877 4	0.25	0.34	12.1	8.9	15.6	11.5	24.0	17.8	360	7.9	16.8	1.02	2.25
<b>Drehrichtung nicht umsteuerbar - Gewindespindel</b>														
M3901-2400-TL-ATEX	205 148 167 4	0.39	0.52	3.2	2.4	6.4	4.7	6.4	4.7	2400	8.1	16.8	0.75	1.65
M3901-650-TL-ATEX	205 148 168 4	0.38	0.51	11.5	8.5	23	17	23.0	17.0	650	8.1	16.8	1.5	3.31
M3901-520-TL-ATEX	205 148 169 4	0.38	0.51	14.2	10.5	28	21	28.0	21.0	520	8.1	16.8	1.02	2.25
M3901-340-TL-ATEX	205 148 170 4	0.37	0.50	22.3	16.4	45	33	45.0	33.0	340	8.1	16.8	1.02	2.25
<b>Langsamläufer / Drehrichtung nicht umsteuerbar - Gewindespindel</b>														
M3901-80-TL-ATEX	205 148 171 4	0.37	0.50	88	65	176	130	176.0	130.0	80	8.1	16.8	2.6	5.8
M3901-70-TL-ATEX	205 148 161 4	0.37	0.50	110	81	220	162	220.0	162.0	70	8.1	16.8	2.6	5.8
<b>Langsamläufer / Drehrichtung nicht umsteuerbar - Vierkantspindel KEINE EX-Zertifizierung</b>														
M3901-70-SQ	205 148 160 4	0.37	0.5	110	81	220	162	24.0	17.8	70	8.1	16.8	2.6	5.8

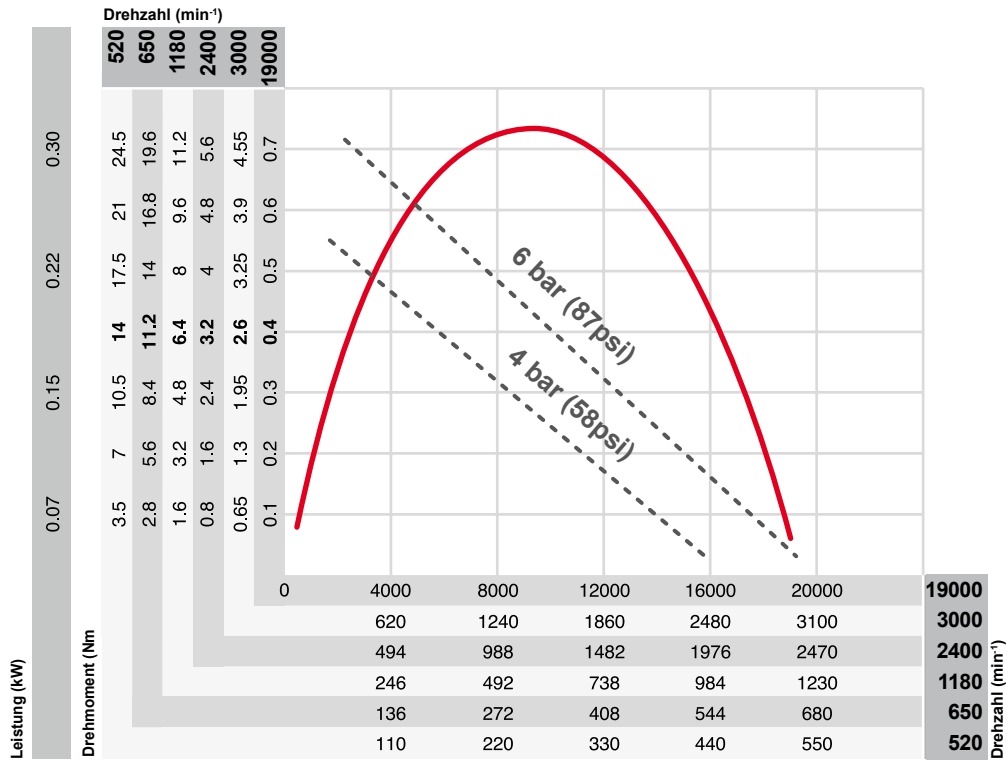


## Optionales Zubehör

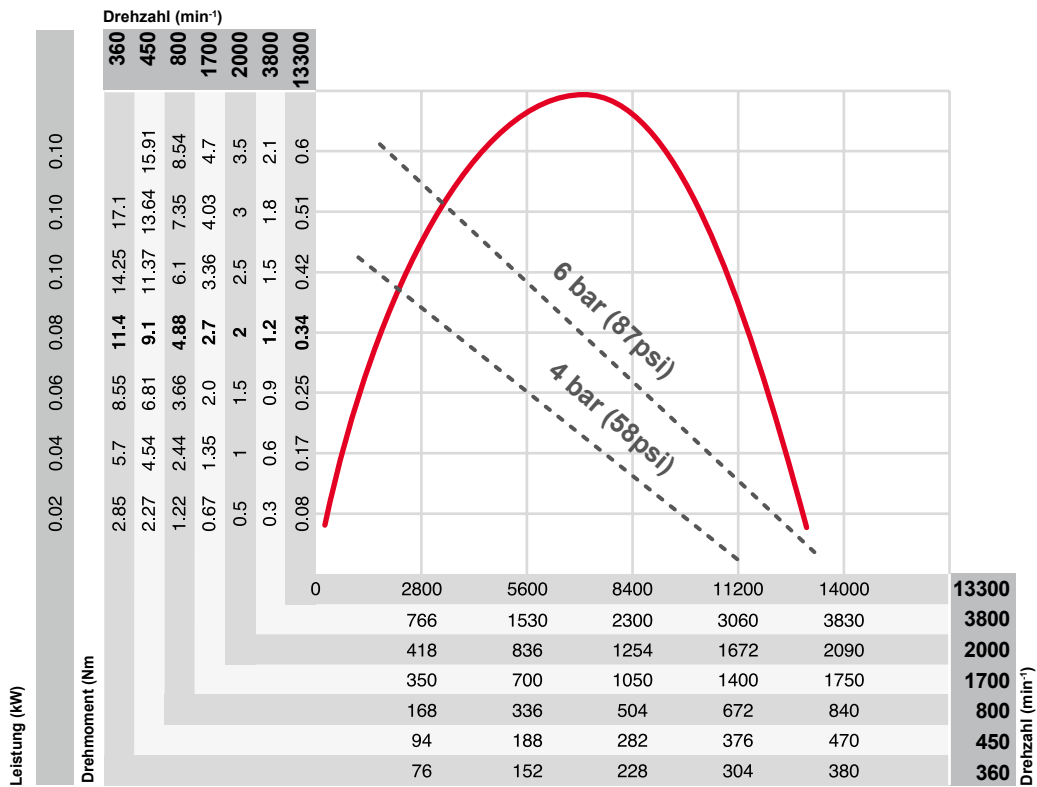
Modell	Artikelnummer
1 Befestigungsfuß	205 054 067 3
2 Befestigungsflansch mit Löchern	205 054 667 3
3 Befestigungsflansch ohne Löcher	205 053 638 3

Weiteres Zubehör: Siehe Seite 28

M39-KL Angaben bei einem Betriebsüberdruck von 6,3 bar  
nicht umsteuerbar



M39-KL Angaben bei einem Betriebsüberdruck von 6,3 bar  
umsteuerbar



# M39-KSL Serie

Ölfrei | 0,23 – 0,27 kW | Edelstahl



EX Zertifizierung gemäß der ATEX-Richtlinie  
II 2G T4 IIC D110°C\* oder II 2G T5 IIC D85°C\*\*

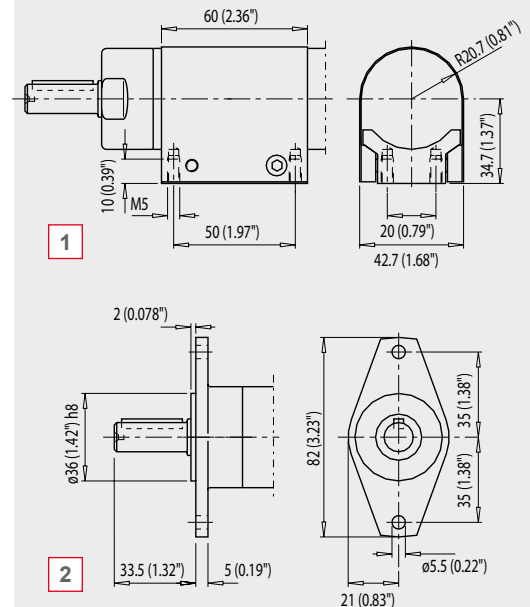
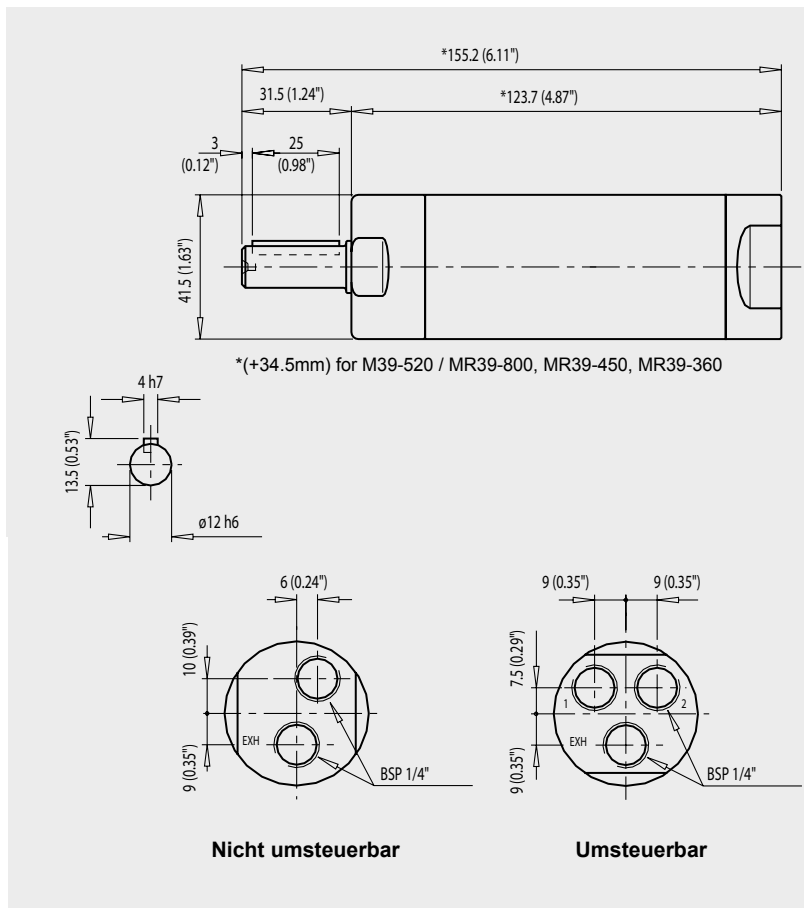
Die EX-Zertifizierung gilt nur für den Einsatz in einer Halterung mit einer maximalen Umgebungstemperatur von +40°C (104°F)

Angaben bei einem Betriebsüberdruck von 6,3 bar

Modell	Artikelnummer	Maximale Ausgangsleistung		Drehmoment bei max. Ausgangsleistung		Anlauf-Drehmoment		Abwürgemoment		Leerlauf-Drehzahl	Luftverbrauch bei Nennleistung		Gewicht	
		Kw	hp	Nm	ft.lb	Nm	ft.lb	Nm	ft.lb		min <sup>-1</sup>	l/s	cfm	kg
<b>Drehrichtung nicht umsteuerbar</b>														
M39-19000-KSL-ATEX*	205 147 878 4	0.39	0.52	0.4	0.3	0.76	0.56	0.8	0.59	19000	8.1	17.2	0.95	2.09
M39-2400-KSL-ATEX**	205 147 881 4	0.39	0.52	3.2	2.4	6.1	4.5	6.4	4.7	2400	8.1	17.2	0.95	2.09
M39-520-KSL-ATEX**	205 147 884 4	0.38	0.51	14.2	10.5	26.0	19.2	28.0	21.0	520	8.1	17.2	1.2	2.65

<b>Drehrichtung umsteuerbar</b>														
MR39-3800-KSL-ATEX**	205 147 886 4	0.25	0.34	1.2	0.89	1.6	1.2	2.4	1.8	3800	7.9	16.8	0.95	2.09
MR39-2000-KSL-ATEX**	205 147 887 4	0.25	0.34	2.2	1.6	3.0	2.2	4.4	3.2	2000	7.9	16.8	0.95	2.09
MR39-800-KSL-ATEX**	205 147 889 4	0.25	0.34	5.4	4.0	7.0	5.2	10.8	8.0	800	7.9	16.8	1.2	2.65
MR39-450-KSL-ATEX**	205 147 890 4	0.25	0.34	9.8	7.2	12.6	9.3	19.6	14.5	450	7.9	16.8	1.2	2.65
MR39-360-KSL-ATEX**	205 147 891 4	0.25	0.34	12.1	8.9	15.6	11.5	24.0	17.7	360	7.9	16.8	1.2	2.65

- Wenn Motoren mit 100 % trockener Luft und ohne Schmierung betrieben werden, kann sich die Leistung bei maximaler Leistung um 5-15 % verringern.  
- Um die Lebensdauer eines ölfreien Motors zu optimieren, verwenden Sie geölte Luft, wenn die Anwendung dies zulässt



### Optionales Zubehör

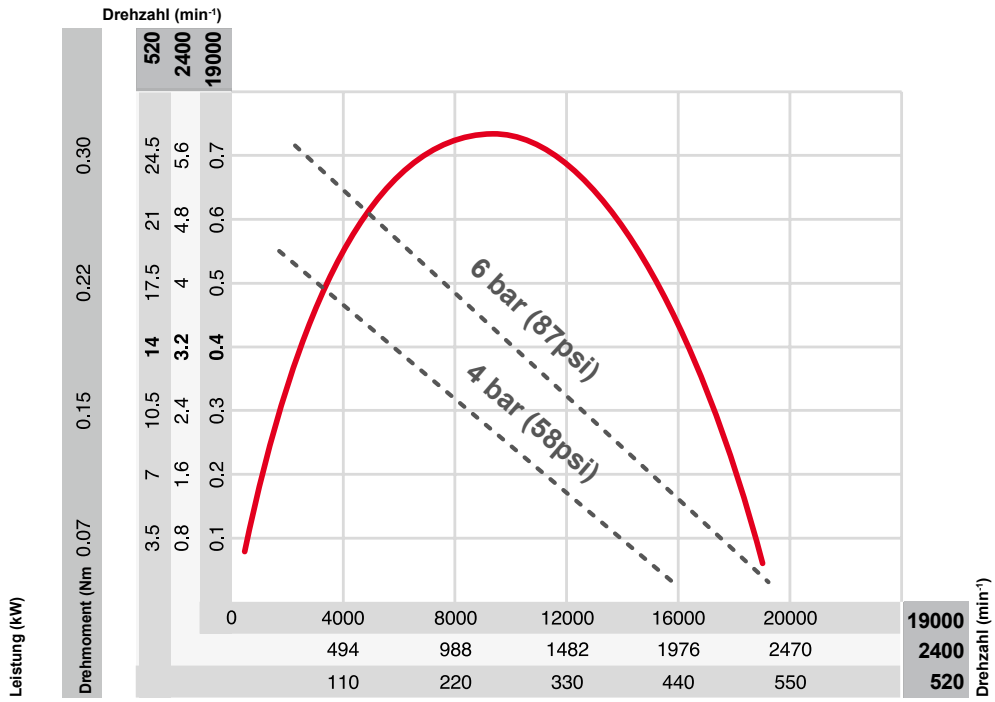
Modell	Artikelnummer
1 Befestigungsfuß	205 053 651 3
2 Befestigungsflansch	205 053 643 3

Weiteres Zubehör: Siehe Seite 28

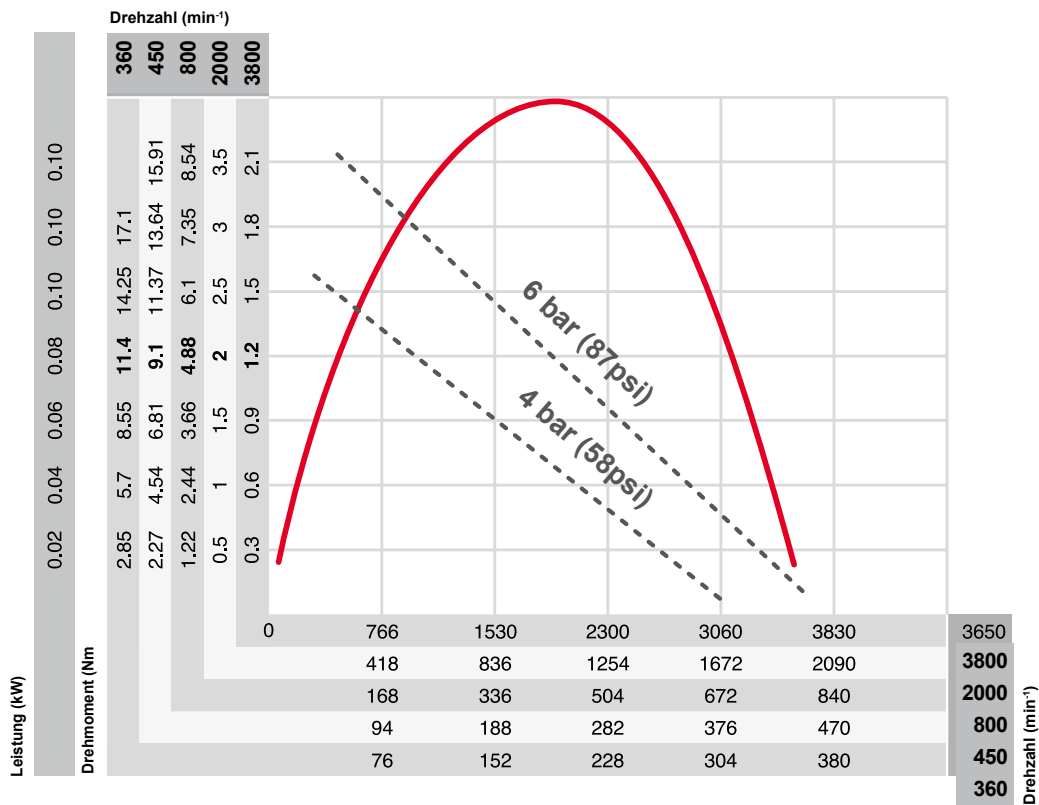
\* II 2G T4 IIC D110°C

\*\* II 2G T5 IIC D85°C

M39-KSL Angaben bei einem Betriebsüberdruck von 6,3 bar  
nicht umsteuerbar



M39-KSL Angaben bei einem Betriebsüberdruck von 6,3 bar  
umsteuerbar





# M84-K Serie

0,58 – 0,84 kW



EX Zertifizierung gemäß der ATEX-Richtlinie  
II 2G T4 IIC D110°C\* oder II 2G T5 IIC D85°C\*\*

Die EX-Zertifizierung gilt nur für den Einsatz in einer Halterung mit einer maximalen Umgebungstemperatur von +40°C (104°F)

Angaben bei einem Betriebsüberdruck von 6,3 bar

Modell	Artikelnummer	Maximale Ausgangsleistung		Drehmoment bei max. Ausgangsleistung		Anlauf-Drehmoment		Abwürgemoment		Leerlauf-Drehzahl	Luftverbrauch bei Nennleistung		Gewicht	
		Kw	hp	Nm	ft.lb	Nm	ft.lb	Nm	ft.lb		min <sup>-1</sup>	l/s	cfm	kg
<b>Drehrichtung nicht umsteuerbar / Passfederspindel</b>														
M84-20000-K-ATEX*	205 147 912 4	0.84	1.13	0.74	0.55	1.2	0.89	1.48	1.09	20000	16.2	34.4	1.2	2.65
M84-6300-K-ATEX*	205 147 913 4	0.84	1.13	2.4	1.8	3.9	2.9	4.8	3.5	6300	16.2	34.4	1.2	2.65
M84-4000-K-ATEX*	205 147 914 4	0.84	1.13	3.8	2.8	6.1	4.5	7.6	5.6	4000	16.2	34.4	1.2	2.65
M84-2400-K-ATEX*	205 147 915 4	0.84	1.13	6.3	4.6	10.0	7.4	12.6	9.3	2400	16.2	34.4	1.2	2.65
M84-1400-K-ATEX**	205 147 916 4	0.82	1.1	10.5	7.7	17.0	12.5	21.0	15.5	1400	16.2	34.4	1.3	2.9
M84-900-K-ATEX**	205 147 917 4	0.82	1.1	16.5	12.2	26.0	19.2	33.0	24.3	900	16.2	34.4	1.3	2.9
M84-540-K-ATEX**	205 147 918 4	0.82	1.1	27.0	20.0	44.0	32.0	55.0	41.0	540	16.2	34.4	1.3	2.9
M84-300-K-ATEX**	205 147 919 4	0.81	1.09	48.0	35.0	77.0	57.0	95.0	70.0	300	16.2	34.4	2.7	6.0
M84-200-K-ATEX**	205 147 920 4	0.81	1.09	75.0	55.0	121.0	89.0	149.0	110.0	200	16.2	34.4	2.7	6.0
M84-115-K-ATEX**	205 147 921 4	0.81	1.09	124.0	91.0	201.0	148.0	248.0	183.0	115	16.2	34.4	2.7	6.0
M84-70-K-ATEX**	205 147 922 4	0.79	1.06	191.0	141.0	309.0	228.0	382.0	282.0	70	16.2	34.4	4.9	10.8
M84-45-K-ATEX**	205 147 923 4	0.79	1.06	299.0	221.0	485.0	358.0	598.0	441.0	45	16.2	34.4	4.9	10.8
<b>Drehrichtung nicht umsteuerbar - Gewindespindel</b>														
M84-20000-T-ATEX*	205 148 141 4	0.84	1.13	0.74	0.55	1.2	0.89	1.48	1.09	20000	16.2	34.4	1.2	2.65
M84-4000-T-ATEX*	205 148 143 4	0.84	1.13	3.8	2.8	6.1	4.5	7.6	5.6	4000	16.2	34.4	1.2	2.65
M84-2400-T-ATEX*	205 148 144 4	0.84	1.13	6.3	4.6	10.0	7.4	12.6	9.3	2400	16.2	34.4	1.2	2.65
<b>Drehrichtung umsteuerbar</b>														
MR84-15800-K-ATEX*	205 147 924 4	0.63	0.84	0.71	0.52	0.96	0.71	1.42	1.0	15800	14	29.7	1.2	2.65
MR84-5000-K-ATEX*	205 147 925 4	0.63	0.84	2.3	1.7	3.1	2.3	4.6	3.4	5000	14	29.7	1.2	2.65
MR84-3200-K-ATEX*	205 147 926 4	0.63	0.84	3.6	2.7	4.9	3.6	7.2	5.3	3200	14	29.7	1.2	2.65
MR84-1900-K-ATEX*	205 147 927 4	0.63	0.84	6.0	4.4	8.1	6.0	12.0	8.9	1900	14	29.7	1.2	2.65
MR84-1100-K-ATEX**	205 147 928 4	0.62	0.83	10.1	7.4	13.5	10.0	20.0	14.9	1100	14	29.7	1.3	2.9
MR84-700-K-ATEX**	205 147 929 4	0.62	0.83	15.8	11.7	21.0	15.5	32.0	23.3	700	14	29.7	1.3	2.9
MR84-420-K-ATEX**	205 147 930 4	0.62	0.83	26.0	19.5	35.0	26.0	53.0	39.0	420	14	29.7	1.3	2.9
MR84-230-K-ATEX**	205 147 931 4	0.60	0.80	46.0	34.0	61.0	45.0	91.0	67.0	230	14	29.7	2.7	6.0
MR84-150-K-ATEX**	205 147 932 4	0.60	0.80	72.0	53.0	96.0	71.0	143.0	105.0	150	14	29.7	2.7	6.0
MR84-90-K-ATEX**	205 147 933 4	0.60	0.80	119.0	88.0	161.0	119.0	238.0	175.0	90	14	29.7	2.7	6.0
MR84-55-K-ATEX**	205 147 934 4	0.59	0.79	183.0	135.0	247.0	182.0	366.0	270.0	55	14	29.7	4.9	10.8
MR84-35-K-ATEX**	205 147 935 4	0.59	0.79	287.0	212.0	388.0	286.0	574.0	423.0	35	14	29.7	4.9	10.8
<b>MR8401</b>														
MR8401-1100-K-ATEX*	205 148 154 4	0.62	0.83	10.1	7.4	13.5	10.0	20.0	14.9	1100	14	30.0	1.3	2.9
MR8401-15800-K-ATEX*	205 148 162 4	0.62	0.84	0.71	0.52	0.96	0.71	1.42	1.0	15800	14	30.0	1.2	2.65
MR8401-1900-K-ATEX*	205 148 164 4	0.62	0.84	6.0	4.4	8.1	6.0	12.0	8.9	1900	14	30.0	1.2	2.65
MR8401-230-K-ATEX*	205 148 157 4	0.62	0.8	46.0	34.0	61.0	45.0	91.0	67.0	230	14	30.0	2.7	6
MR8401-420-K-ATEX*	205 148 156 4	0.62	0.83	26.0	19.5	35.0	26.0	53.0	39.0	420	14	30.0	1.3	2.9
MR8401-700-K-ATEX*	205 148 155 4	0.62	0.83	15.9	11.7	21.0	15.5	32.0	23.3	700	14	30.0	1.3	2.9



Mit Befestigungsflansch



Mit Befestigungsfuß



Leistungsdiagramm:  
siehe Seite 24

\* II 2G T4 IIC D110°C

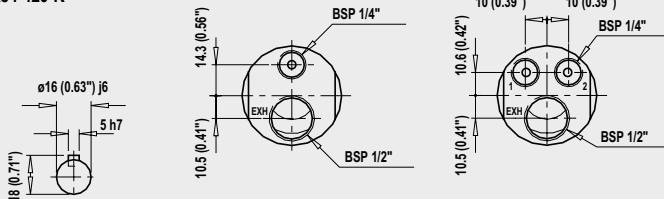
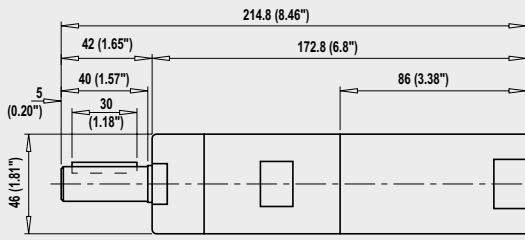
\*\* II 2G T5 IIC D85°C

**Nicht umsteuerbar**

- M84-20000-K
- M84-6300-K
- M84-4000-K
- M84-2400-K
- M84-900-K
- M84-540-K

**Umsteuerbar**

- MR84-15800-K
- MR84-5000-K
- MR84-3200-K
- MR84-1900-K
- MR84-1100-K
- MR84-700-K
- MR84-420-K



**Nicht umsteuerbar**

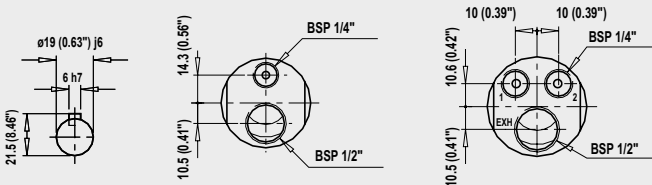
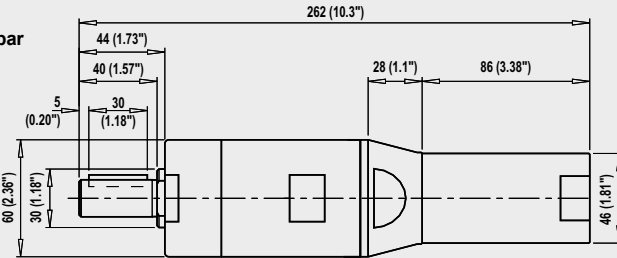
**Umsteuerbar**

**Nicht umsteuerbar**

- M84-300-K
- M84-200-K
- M84-115-K

**Umsteuerbar**

- MR84-230-K
- MR84-150-K
- MR84-90-K



**Nicht umsteuerbar**

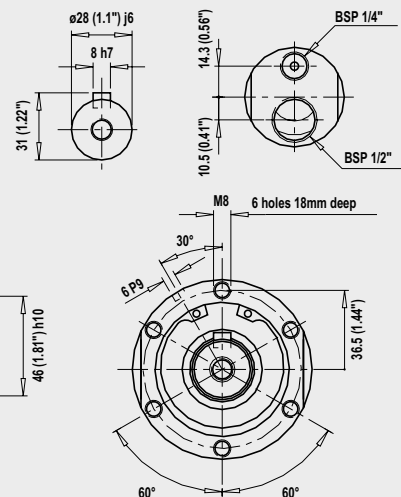
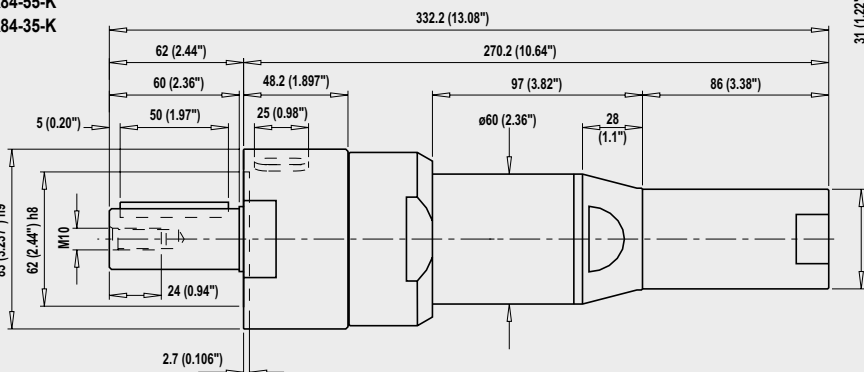
**Umsteuerbar**

**Nicht umsteuerbar**

- M84-70-K
- M84-45-K

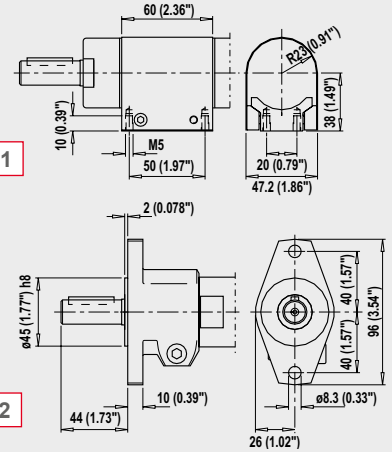
**Umsteuerbar**

- MR84-55-K
- MR84-35-K



1

2



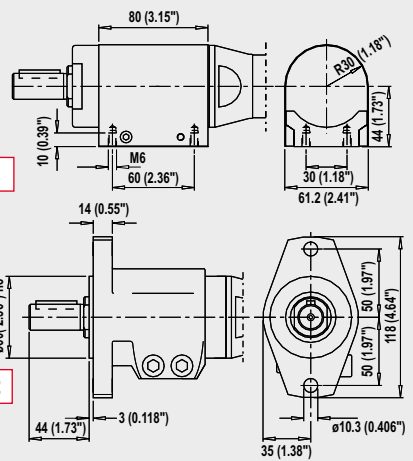
**Optionales Zubehör**

Modell	Artikelnummer
1 Befestigungsfuß	205 053 650 3
2 Befestigungsflansch	205 053 641 3

Weiteres Zubehör: Siehe Seite 28

1

2

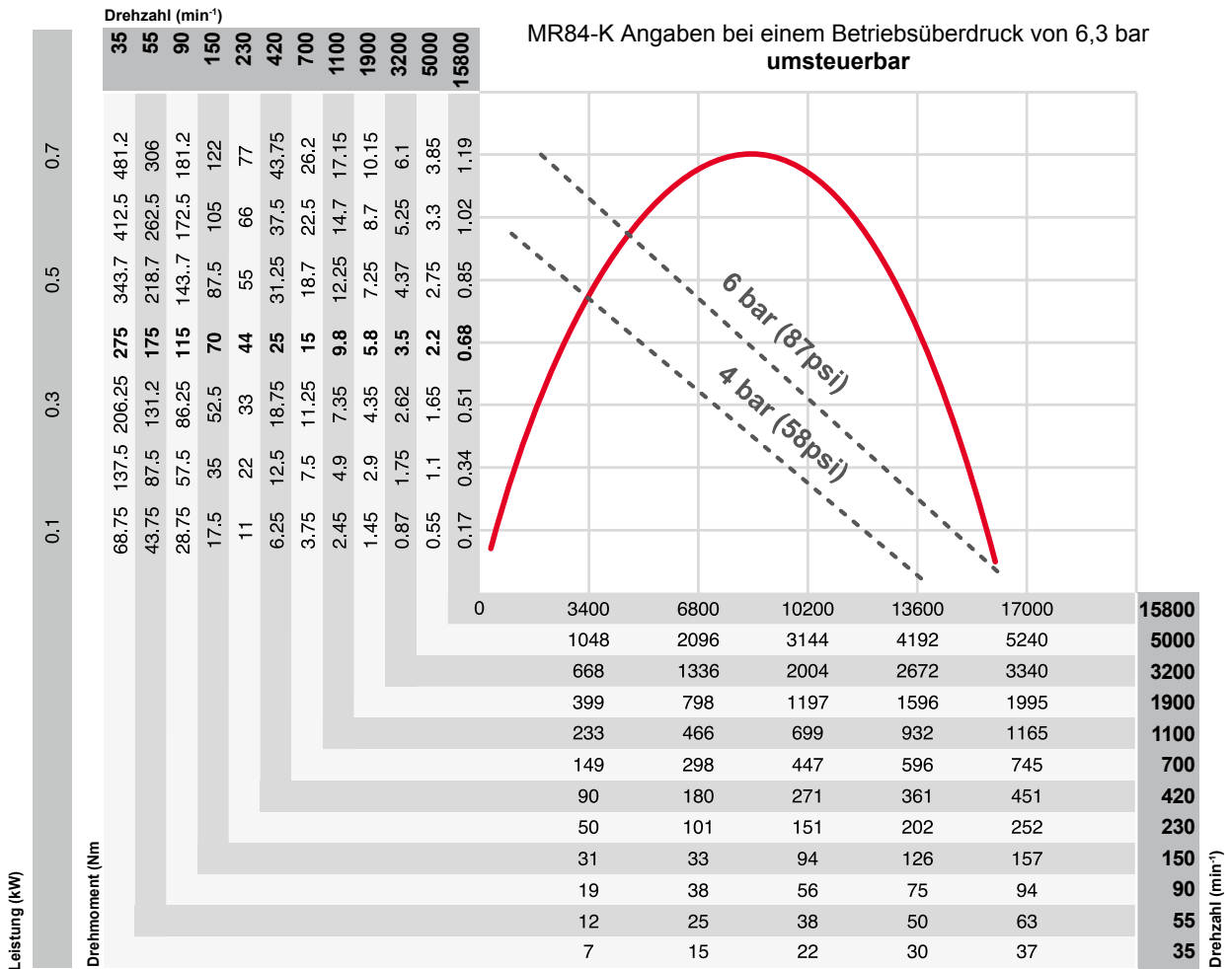
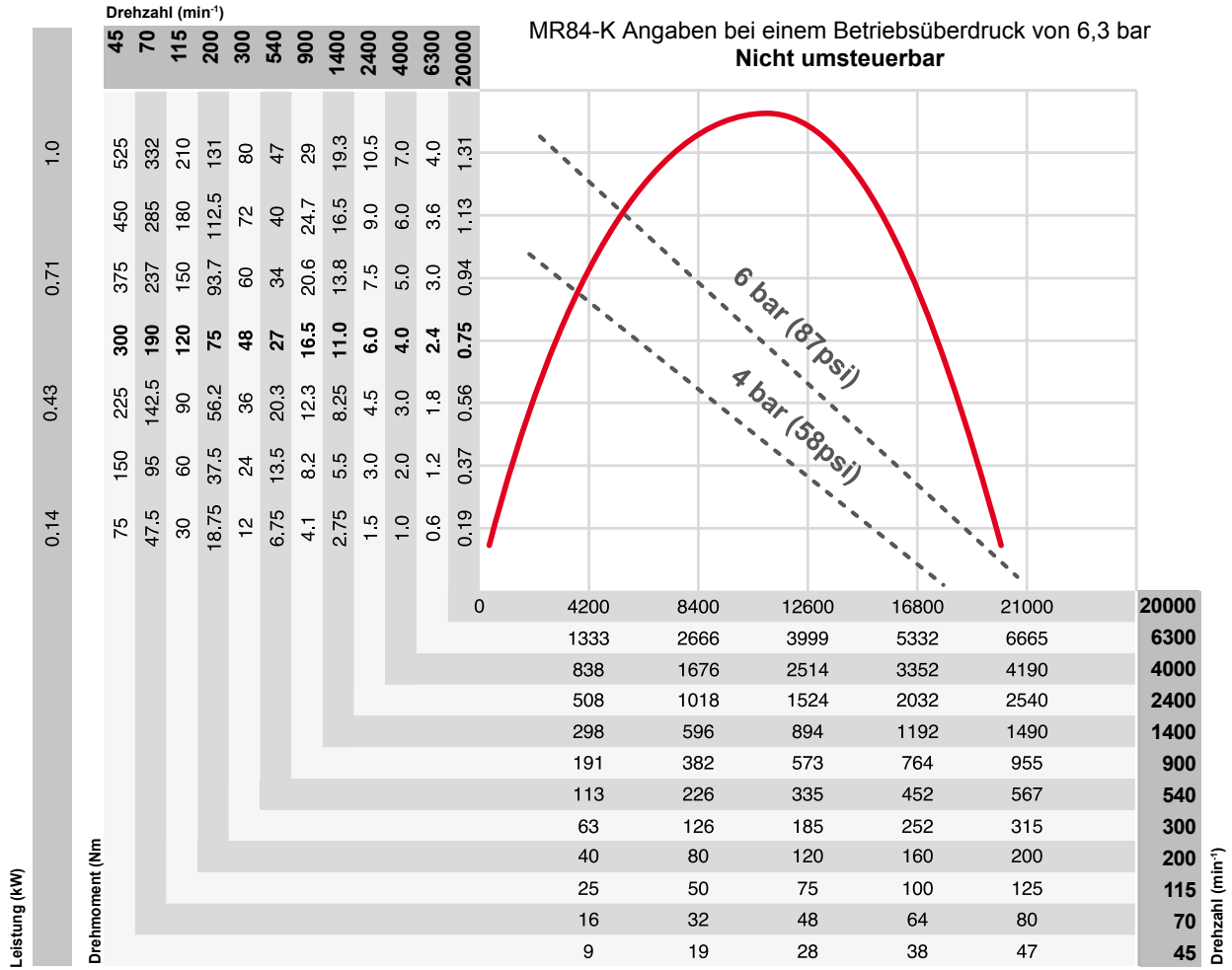


**Optionales Zubehör**

Modell	Artikelnummer
1 Befestigungsfuß	205 053 648 3
2 Befestigungsflansch	205 053 642 3

Weiteres Zubehör: Siehe Seite 28

# M84-K Serie



# 2H410 Serie

0,66 kW

Maximales Drehmoment 102Nm,  
Schneckenrad Motor



2H410 Serie



EX Zertifizierung gemäß der ATEX-Richtlinie  
II 2G T4 IIC D110°C\* oder II 2G T5 IIC D85°C\*\*  
Die EX-Zertifizierung gilt nur für den Einsatz in einer Halterung mit  
einer maximalen Umgebungstemperatur von +40°C (104°F)

Angaben bei einem Betriebsüberdruck von 6,3 bar

Modell	Artikel- nummer	Maximale Ausgangs- leistung		Drehmoment bei max. Ausgangsleistung		Anlauf- Drehmoment		Abwürge- moment		Leerlauf- Drehzahl	Luftverbrauch bei Nennleistung		Gewicht	
		Kw	hp	Nm	ft.lb	Nm	ft.lb	Nm	ft.lb		min <sup>-1</sup>	l/s	cfm	kg
<b>Drehrichtung umsteuerbar</b>														
2H410-500 ATEX	205 147 319 4	0.66	0.85	500	39	28.8	12	1/2	6	17	36	1.7	3.7	1.39
2H410-350 ATEX	205 147 320 4	0.66	0.85	350	51	37.6	12	1/2	6	17	36	1.7	3.7	1.39
2H410-150 ATEX	205 147 321 4	0.66	0.85	150	102	75.2	12	1/2	6	17	36	2.0	4.4	1.83
2H410-90 ATEX	205 147 322 4	0.66	0.85	90	102	75.2	10	3/8	4	10	21	2.0	4.4	1.83
2H410-60 ATEX	205 147 323 4	0.66	0.85	60	102	75.2	10	3/8	2.8	9	19	2.0	4.4	1.83

\* II 2G T4 IIC D110°C

\*\* II 2G T5 IIC D85°C

**Dimensions:**  
 A: Total length  
 B: Length to center of shaft  
 68.3 (2.7")  
 21.6 (0.85")  
 18 (0.71")  
 9.5 (0.37")  
 Ø 51.6 (2.03")  
 30.7 (1.21")  
 13.4 (0.527")  
 Ø 52.1 (2.05")  
 26.2 (1.03")  
 Ø 50.8 (2")

**Connections:**  
 A/F Interne Sechskantspindel  
 Abluftanschluss 3/8" BSP  
 Einlass Vorwärts 1/4" BSP  
 Einlass Rückwärts 1/4" BSP

**Drehrichtung links Diese Seite**  
**Drehrichtung rechts Diese Seite**

**Hinweis:** Die Abluft erfolgt durch den gemeinsamen Abluftanschluss und bei umgekehrter Drehrichtung über den Lufteinlass. Das Blockieren oder drosseln dieser Anschlüsse reduziert die Leistung des Motors.

Motor	Drehzahl	A	B
2H410-500	500	209	119
2H410-350	350	209	119
2H410-150	150	246	156
2H410-90	90	246	156
2H410-60	60	246	156

# M180 Serie

1,41 – 1,83 kW

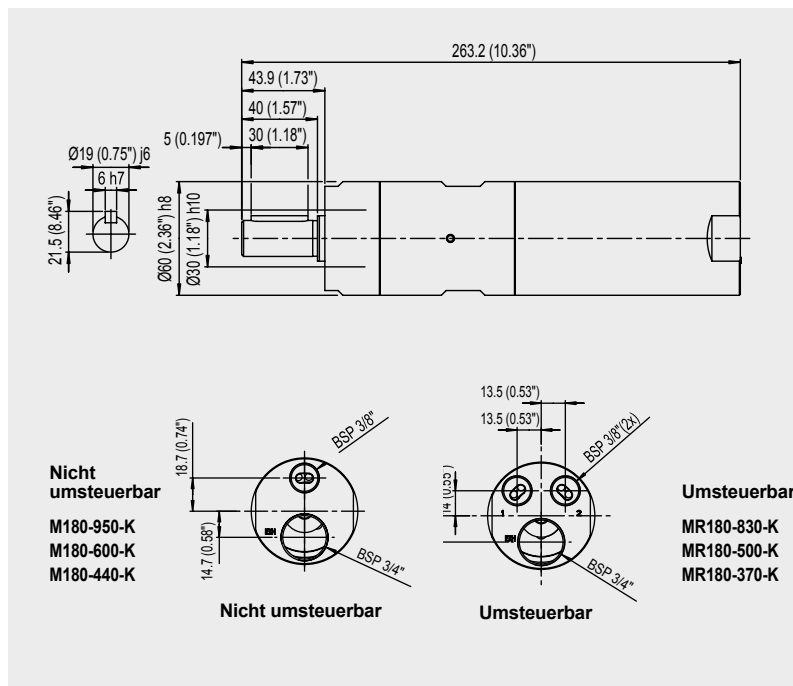


EX Zertifizierung gemäß der ATEX-Richtlinie  
II 2G T4 IIC D110°C\* oder II 2G T5 IIC D85°C\*\*

Die EX-Zertifizierung gilt nur für den Einsatz in einer Halterung mit einer maximalen Umgebungstemperatur von +40°C (104°F)

Angaben bei einem Betriebsüberdruck von 6,3 bar

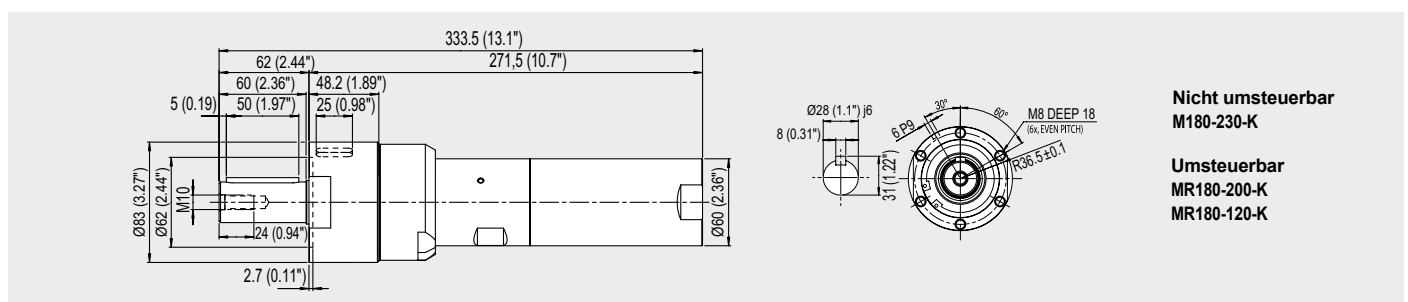
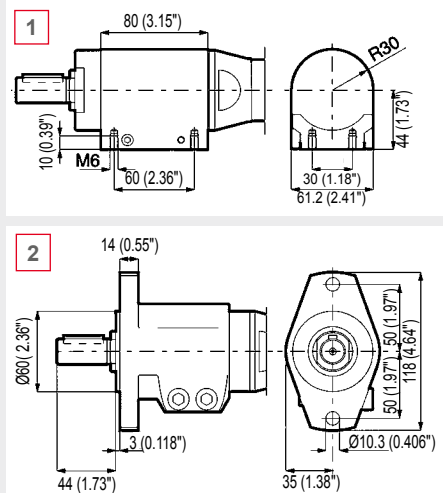
Modell	Artikelnummer	Maximale Ausgangsleistung		Drehmoment bei max. Ausgangsleistung		Anlauf-Drehmoment		Abwürgemoment		Leerlauf-Drehzahl	Luftverbrauch bei Nennleistung		Gewicht	
		Kw	hp	Nm	ft.lb	Nm	ft.lb	Nm	ft.lb	min <sup>-1</sup>	l/s	cfm	kg	lb
<b>Drehrichtung nicht umsteuerbar</b>														
M180-950-K-ATEX	205 147 972 4	1.83	2.45	34	25	51	38	68	50	950	34	72	2.9	6.4
M180-600-K-ATEX	205 147 973 4	1.83	2.45	57	42	84	62	114	84	600	34	72	2.9	6.4
M180-440-K-ATEX	205 147 974 4	1.83	2.45	77	57	113	83	154	114	440	34	72	2.9	6.4
M180-230-K-ATEX	205 147 975 4	1.80	2.41	139	103	205	151	278	205	230	34	72	5.1	11.1
<b>Drehrichtung umsteuerbar</b>														
MR180-830-K-ATEX	205 147 965 4	1.43	1.92	29	21	37	27	58	43	830	31	66	2.9	6.4
MR180-500-K-ATEX	205 147 966 4	1.43	1.92	48	35	62	46	96	71	500	31	66	2.9	6.4
MR180-370-K-ATEX	205 147 967 4	1.43	1.92	64	47	84	62	128	94	370	31	66	2.9	6.4
MR180-200-K-ATEX	205 147 968 4	1.41	1.89	117	86	151	111	233	172	200	31	66	5.1	11.1
MR180-200-K-SI-ATEX	205 147 970 4	1.41	1.89	117	86	151	111	233	172	200	31	66	5.3	11.7
MR180-120-K-ATEX	205 147 969 4	1.41	1.89	191	141	249	184	382	282	120	31	66	5.1	11.1



### Optionales Zubehör

Modell	Artikelnummer
1 Befestigungsfuß	205 053 648 3
2 Befestigungsflansch	205 053 642 3

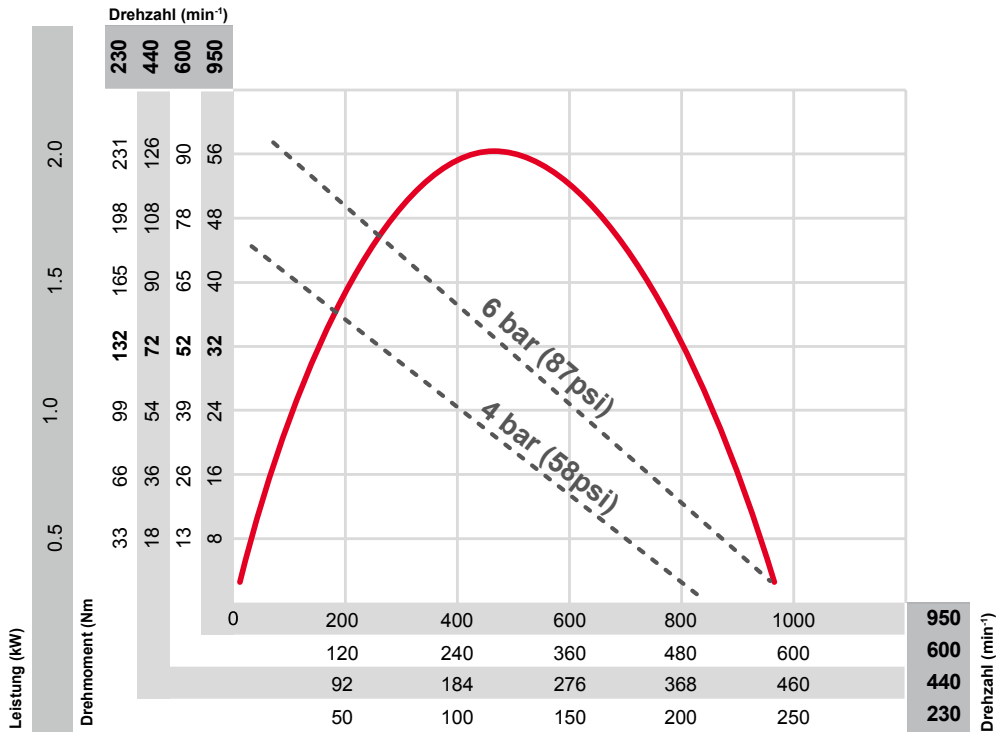
Weiteres Zubehör: Siehe Seite 28



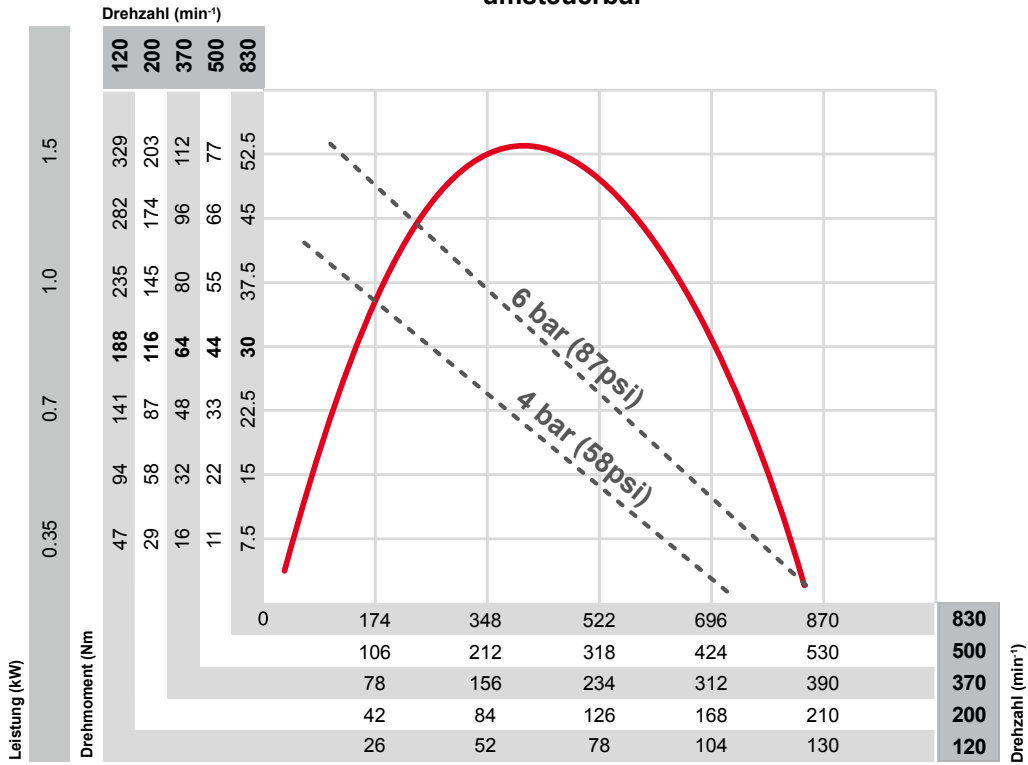
\* II 2G T4 IIC D110°C  
\*\* II 2G T5 IIC D85°C



M180 Angaben bei einem Betriebsüberdruck von 6,3 bar  
nicht umsteuerbar



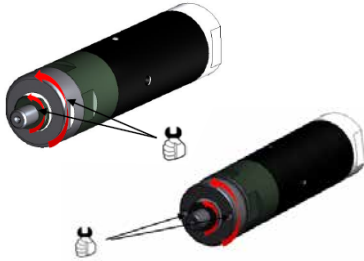
M180 Angaben bei einem Betriebsüberdruck von 6,3 bar  
umsteuerbar



# Zubehör

## So funktioniert die Montage eines Montageflansch

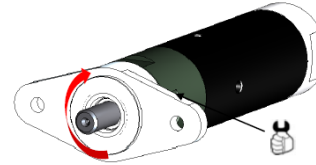
Distanzring und Vorderteil entfernen



Platzieren Sie den Dichtungsring  
Verwenden Sie Molycote G68-Fett



Ziehen Sie den Flansch am Zahnkranz mit 20 Nm an.  
Verwenden Sie Loctite 243

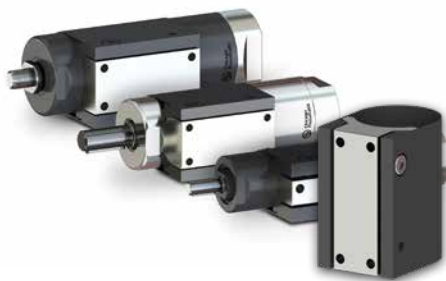


### Montageflansche



Modell	Artikelnummer
Montageflansch M39/MR39 KL/TL, ohne Bohrung	2050536383
Montageflansch M16 / MR16 KSL	2050536453
Montageflansch M39, mit Bohrung	2050540673
Montageflansch M39/MR39 KSL, ohne Bohrung	2050553143
Montageflansch M25/MR25 KL/TL, ohne Bohrung	2050536393
Montageflansch M16 / MR16 KL	2050536403
Montageflansch M/MR84, mit Bohrung	2050536413
Montageflansch M39/MR39 KSL, mit Bohrung	2050536433
Montageflansch M25 / MR25 KSL	2050536443
Montageflansch M25, mit Bohrung	2050540623
Montageflansch	2050025893
Montageflansch 2,75" CRS	33213
Montageflansch	286423
Montageflansch	317743

### Montagefüße



Modell	Artikelnummer
Montagefuss M39 / MR39 KL/TL	2050536473
Montagefuss M16 / MR16 KSL	2050536533
Montagefuss M25 / MR25 KL/TL	2050536463
Montagefuss M/MR84 / M180	2050536483
Montagefuss M16 / MR16 KL	2050536493
Montagefuss M84 / MR84 K	2050536503
Montagefuss M39 / MR39 KSL	2050536513
Montagefuss M25 / MR25 KSL	2050536523

Welches Zubehör passt zu welchem Druckluftmotor?	Montagefüße								Montageflansche mit Bohrung								Montageflansche ohne Bohrung		Front nut threaded (short thread)	Koaxialer Auslass für M25				
	2050536493	2050536533	2050536463	2050536523	2050536473	2050536513	2050536503	2050536483	2050536403	2050536453	286423	441653	2050540623	2050536443	6155482820	6155482150	2050540673	2050536433	2050536413	2050536423	2050536393	2050536383	2050550243	2050550233
Edelstahl	N	J	N	J	N	J	N	N	N	J	N	N	N	J	J	N	N	J	N	N	N	N	N	N
M16-KL	X								X															
MR16-KL	X								X															
M16-KSL		X								X														
MR16-KSL		X								X														
M25-KL			X							X*	X*	X									X		X*	X
M25-TL			X							X*	X*	X									X		X*	X
MR25-KL			X									X									X			
M25-KSL				X									X											
MR25-KSL				X									X											
501-TL (außer 930rpm)			X							X*	X*	X									X		X*	X
M2501-930-TL			X																					X
M2501-KSL				X										X										
MR2501-KL			X												X									
M(R)39-KL/TL					X																	X		
M(R)39-KSL						X																		
M3901-5350 bis 340-TL					X																	X		
M3901-60-TL									X															X
M3901-80-TL									X															X
M84-20000 bis 540 -K							X														X			
M84-300 bis 115-K								X														X		
MR84-15800 bis 420-K							X															X		
MR84-230 bis 90-K								X														X		
M84-20000 bis 2400-T							X															X		
MR8401-K (außer 230rpm)							X															X		
MR8401-230-K								X														X		
MR180-830 bis 370-K								X														X		
M180-950 bis 440-K								X														X		

X\*: Montageflansch 286423 und Montageflansch 441653 müssen direkt auf die Frontmutter 2050550243 montiert werden

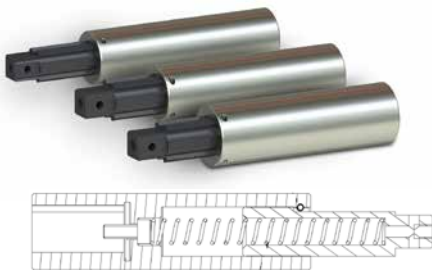
# Zubehör



## Schalldämpfer

Artikelnr.	Beschreibung	Druckluftmotoren-Reihe	Geräuschdämpfung (Schätzwert)	Leistungsverlust (Schätzwert)
1 2050541743	Sinterbronze Schalldämpfer G1/8	M16	15 db(A)	10 %
1 2050541753	Sinterbronze Schalldämpfer G1/4	M25 / M39	15 db(A)	10 %
1 2050541763	Sinterbronze Schalldämpfer G1/2	M84 / M180	15 db(A)	10 %
2 2050541773	Schalldämpfer Typ B für Druckluftmotoren	M16 / M25 / M39 / M84 / M180	20 db(A)	10 %
3 2050541783	Schalldämpfer Typ C für Druckluftmotoren	M180	25 db(A)	7 %

Anschlüsse: Der Schalldämpfer 2050541773 hat einen 3/8"-Gewindeanschluss. M16, M25 und M39 müssen mit dem Motor über ein Rohr oder einen Schlauch mit geeigneten Anschlüssen verbunden werden.



## Federwellen

Die Federwelle ist ein Zubehör, mit dem ein Druckluftmotor in eine pneumatische Schraubspindel verwandelt werden kann. Für Druckluftmotoren mit Gewinde (Version TL)

Artikelnr.	Modell	Druckluftmotoren-Reihe	Vierkant-antrieb	Ausgang Spindel	Schraube
108352	Federwelle 3/8, Ø10	MR25	3/8"	10mm	M4x10
2050558683	Federwelle 3/8, Ø12	MR39	3/8"	12mm	M4x10
2050557843	Federwelle 1/2, Ø16	MR84	1/2"	16mm	M4x12
2050557863	Federwelle 1/2, Ø19	MR84 MR180	1/2"	19mm	M5x15

## Spannfutter

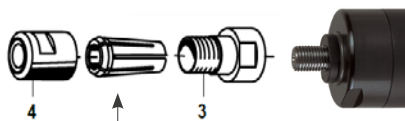
Für M25/M39 Druckluftmotoren (Version TL)



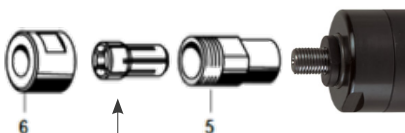
Artikelnr.	Beschreibung	Typ
1 2050530133	Spannfutter 3/8-24 UNF – 5/16" (8mm) inkl. Schlüssel	Schlüssel-Bohrfutter
1 2050529543	Spannfutter 3/8-24 UNF – 3/8" (10mm) inkl. Schlüssel	Schlüssel-Bohrfutter
1 473113	Spannfutter 3/8-24 UNF – 1/2" (13mm) inkl. Schlüssel	Schlüssel-Bohrfutter
2 473433	Schlüssellochloses Spannfutter 3/8-24 UNF – 5/16" (8mm)	Schlüssellochloses Bohrfutter
2 473423	Schlüssellochloses Spannfutter 3/8-24 UNF – 3/8" (10mm)	Schlüssellochloses Bohrfutter
2 2050478193	Schlüssellochloses Spannfutter 3/8-24 UNF – 1/2" (13mm)	Schlüssellochloses Bohrfutter

## Spannzangen

Für M25/M39 Druckluftmotoren (Version TL)



Artikelnr.	Beschreibung
3 6155230180	CNOMO Spannanzgen-Halter
4 6156071360	CNOMO Spannanzgenmutter
6155260480	CNOMO Spannanzgen ø 3mm
6155260490	CNOMO Spannanzgen ø 6mm
6155260500	CNOMO Spannanzgen ø 1/4" (6,35mm)
6155260510	CNOMO Spannanzgen ø 8mm



Artikelnr.	Beschreibung
5 6155230230	Serie 200 Spannanzgen-Halter
6 6156071440	Serie 200 Spannanzgenmutter
6155260610	Serie 200 Elastische Spannanzgen ø 1/8" (2,4 bis 3,2 mm)
6155261510	Serie 200 Elastische Spannanzgen ø 3,2 bis 4 mm
6155261520	Serie 200 Elastische Spannanzgen ø 3,7 bis 4,5 mm
6155261530	Serie 200 Elastische Spannanzgen ø 4,2 bis 5 mm
6155261540	Serie 200 Elastische Spannanzgen ø 4,7 bis 5,5 mm
6155260620	Serie 200 Elastische Spannanzgen ø 5,2 bis 6 mm
6155260630	Serie 200 Elastische Spannanzgen ø 1/4" (5,55 bis 6,35 mm)
6155261550	Serie 200 Elastische Spannanzgen ø 6,2 bis 7 mm
6155261560	Serie 200 Elastische Spannanzgen ø 6,7 bis 7,5 mm
6155260640	Serie 200 Elastische Spannanzgen ø 7,2 bis 8 mm
6155261570	Serie 200 Elastische Spannanzgen ø 7,7 bis 8,5 mm
6155261580	Serie 200 Elastische Spannanzgen ø 8,2 bis 9 mm
6155260650	Serie 200 rElastische Spannanzgen ø 3/8" (8,7 bis 9,5 mm)

# Druckluftmotoren Technischer Leitfaden



## Alles über Druckluftmotoren:

- Konstruktion und Funktionsprinzip
- Leistung + Verbrauch, Drosselung + Regelung
- Tipps zur richtigen Auswahl
- Schalldämpfung, Schmierung, Ventile
- Einbau, Leitungen, Druckluftaufbereitung

... und vieles mehr!

**JETZT ZUM DOWNLOAD!**



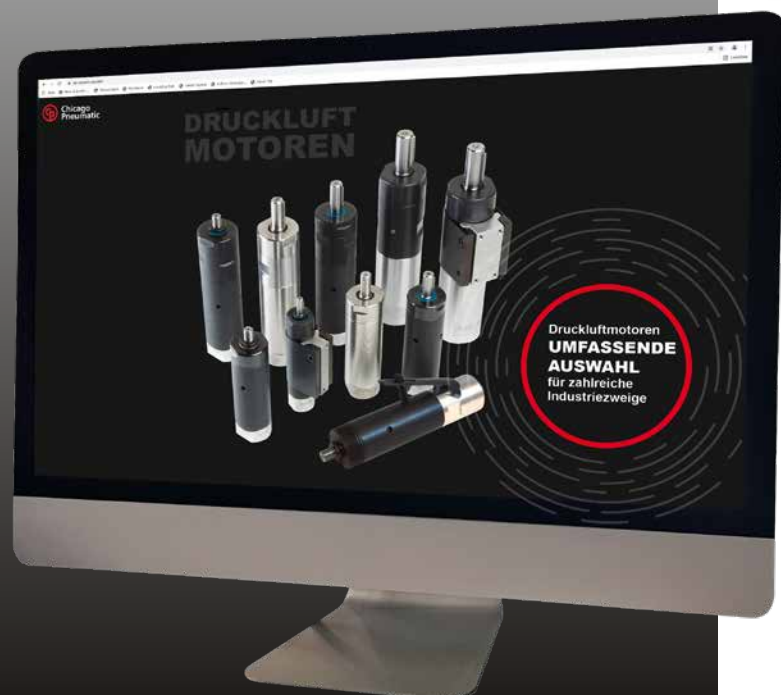
Download  
Technischer Leitfaden



## NEU:

## Der Druckluftmotoren Online-Konfigurator

In wenigen Schritten zum  
passenden Druckluftmotor für  
Ihre individuelle Anwendung:



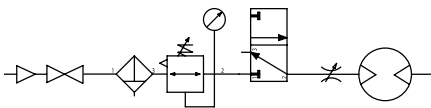
# Installation und Inbetriebnahme

- Eine gute Luftversorgung ist der Schlüssel, um die beste Effizienz des Druckluftmotors zu erreichen, besonders im Bezug auf die Leistung, Drehzahl und Langlebigkeit wird empfohlen, die Druckluft zu filtern und zu regulieren. Mit einem Luftaufbereitungsgerät (Filter) und einem Druckregler, kann die Luft gefiltert werden und die Luft auf den erforderlichen Druck eingestellt werden.
- Immer die empfohlene Schlauchgröße für die Luftversorgung verwenden
- Es ist empfehlenswert, den Durchmesser des Abluftschlauches größer zu wählen, als den Schlauch der Luftversorgung
- Überprüfen Sie, ob die Kupplungen nicht den Luftdruck reduzieren
- Minimale Luftdruck im Versorgungskreislauf: 7 bar (101 psi) und regulierte Druckluft am Motor: 6.3 bar (91.4psi)
- Leitungslänge zwischen Hauptleitung und Ventil max.: 1.5m
- Schlauchlänge zwischen Ventil und Druckluftmotor max.: 3m

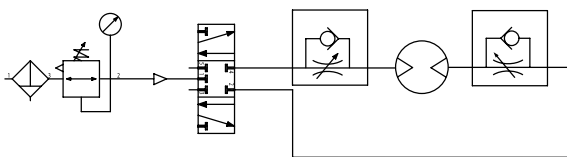
Eine **gute Luftqualität ist die Grundlage**, um die Langlebigkeit des Druckluftmotors zu maximieren. Deshalb wird empfohlen, eine Wartungseinheit mit Druckregler einzusetzen. Hierdurch wird die richtige Luftversorgung mit einem konstanten Druck gewährleistet.



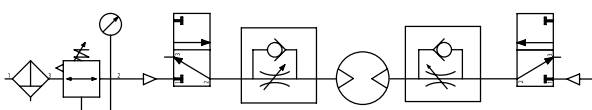
Motorentyp	Gewindegröße Lufteinlass	Gewindegröße Abluft	Schlauchgröße Lufteinlass		Schlauchgröße Abluft (nicht umsteuerbar)		Schlauchgröße Abluft (umsteuerbar)	
	BSP	in.	mm	in.	mm	in.	mm	in.
M16	1/8	1/8	5,0	3/16	8,0	5/16	6,3	1/4
M25	1/8	1/4	6,3	1/4	10,0	3/8	8,0	5/16
M39	1/4	1/4	8,0	5/16	10,0	3/8	8,0	5/16
M84	1/4	1/2	10,0	3/8	16,0	5/8	13,0	1/2
M180	3/8	3/4	13,0	1/2	20,0	13/18	13,0	1/2



Abschaltung, Filterung, Druckluft regulieren und Ventil überprüfen

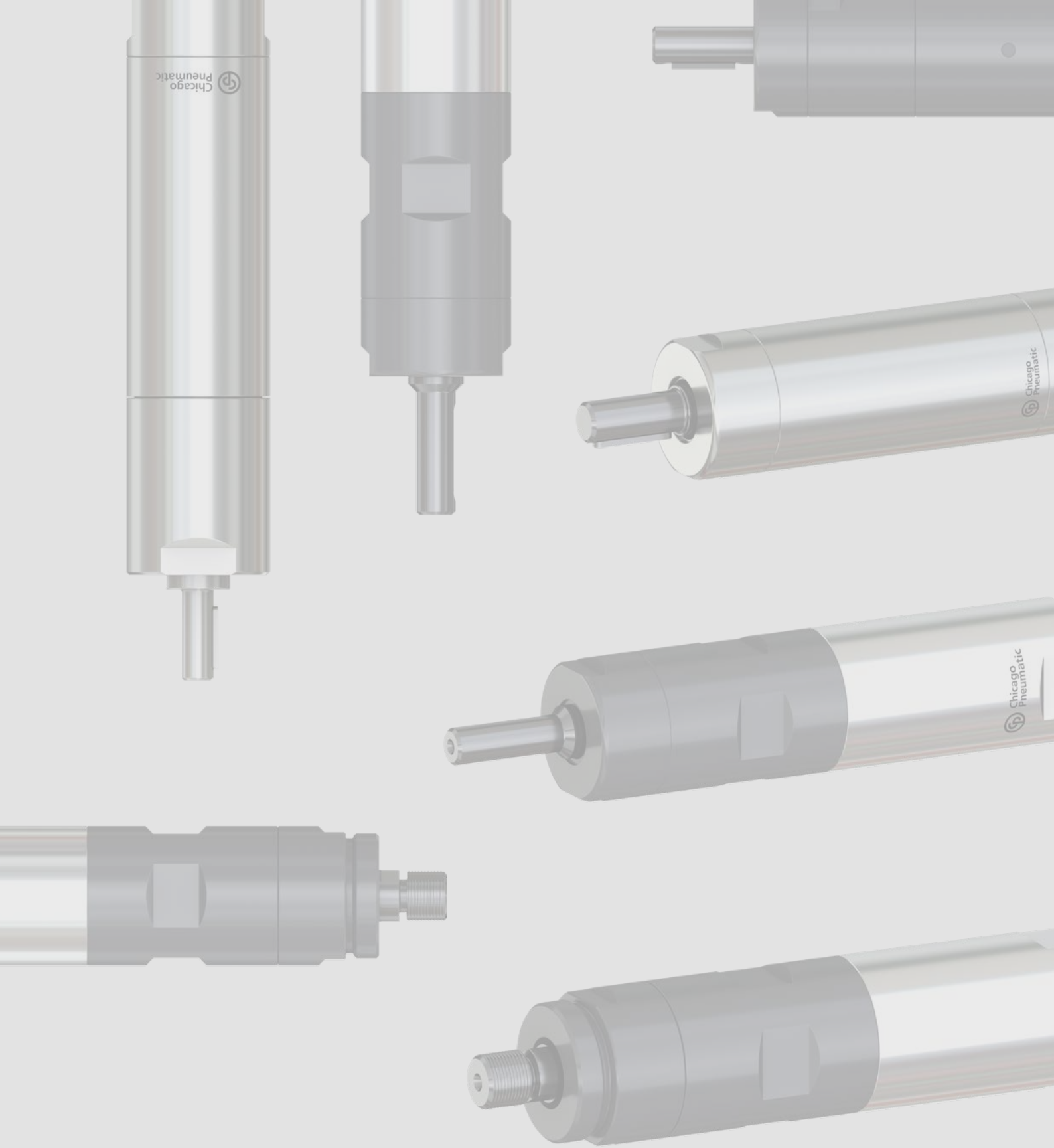


Umschaltbarer Motor mit 5/3 Ventilkontrolle



Umschaltbarer Motor mit zwei 3/2 Ventilkontrolle





**Chicago  
Pneumatic**



**People. Passion. Performance.**

## **Druckluftmotoren von Chicago Pneumatic**

Das **komplette Portfolio** finden Sie auf unserer Webseite [www.cp.com](http://www.cp.com) oder in unserem Online Katalog [m.cp.com](http://m.cp.com).

Scannen Sie dazu den unten abgebildeten QR Code. Dort können Sie sich unser Motorenprogramm anschauen und finden für jedes Modell folgende Daten und Informationen:

- CAD-Zeichnungen zum Herunterladen – in allen Formaten, so dass Sie sie in Ihre Konstruktionen und Projekte einbinden können
- Leistungskurven, um die am besten geeignete Motorvariante bestimmen zu können
- Produktbilder



Ihr Fachhändler:

**EG Druckluft GmbH**  
Werkstraße 7  
01936 Laußnitz

[www.eg-druckluft.de](http://www.eg-druckluft.de)